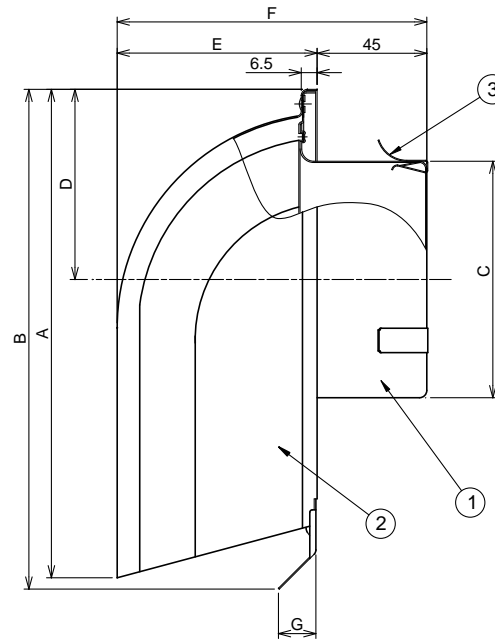
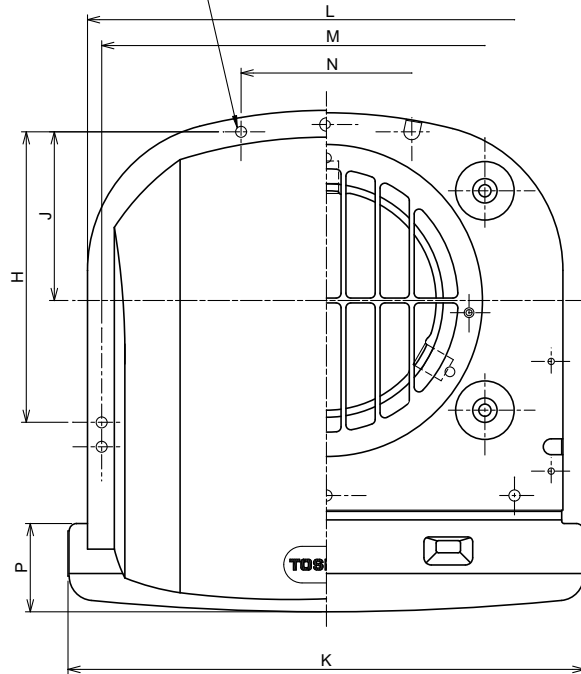


東芝換気扇ダクト用応用部材 パイプフード (アルミ製・ガラリ付・長形)

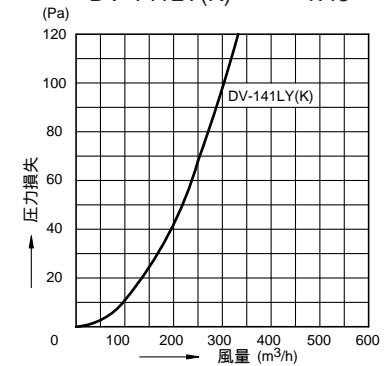
品番	部品名	材質	表面処理	色調
1	本体	亜鉛めっき鋼板	電着塗装	黒(マンセルN-1)
2	フード	アルミニウム合金板	アクリル塗装	黒(マンセルN-1)
3	固定金具	ステンレス鋼帯		

4- 4.5ハーフカット
(壁に直に取付時に使用)



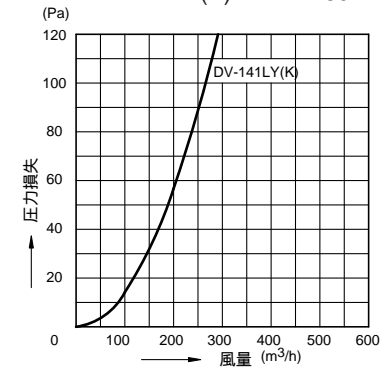
圧力損失曲線
使用パイプ：VP管
・排気

圧力損失係数
DV-141LY(K) = 1.45



・給気

圧力損失係数
DV-141LY(K) = 1.89



寸法表

形名	A	B	C	D	E	F	G	H	J	K	L	M	N	P	適用パイプ
DV-141LY(K)	200.4	205	97	78	82	127	15	129.2	69.2	212	196	184.4	70	36	100

本仕様は改良のため変更することがありますのでご了承ください。

東芝キヤリア株式会社

形名

DV-141LY(K)

作成年月日

H.15.4.1

図面番号

AV003973