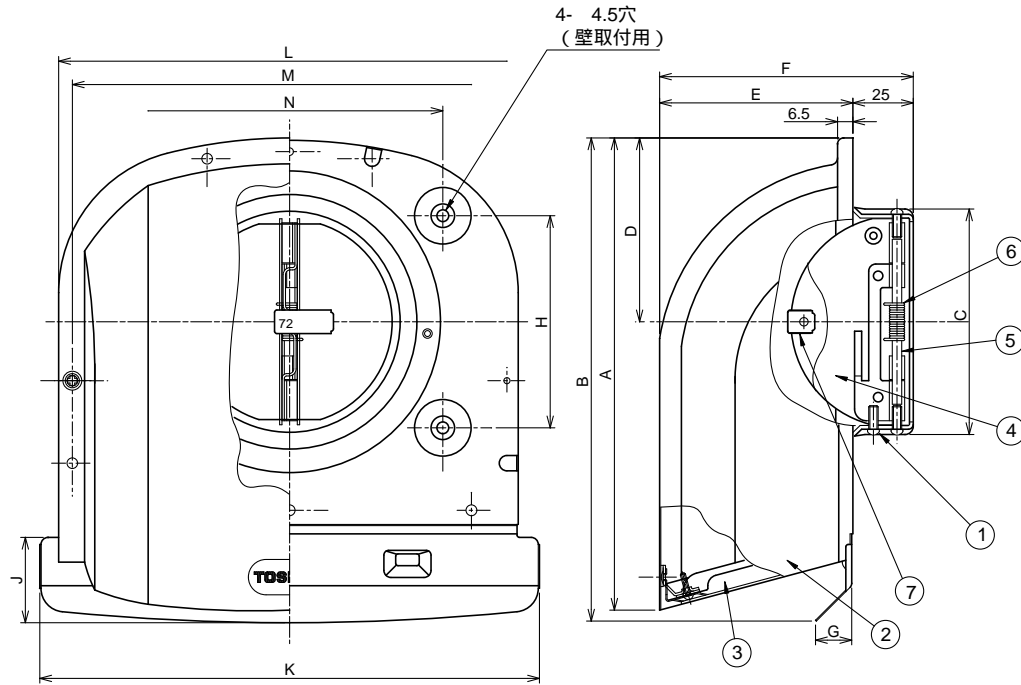


# 東芝換気扇ダクト用応用部材 防火ダンパー付パイプフード (アルミ製・ガラリ付・長形・薄壁用)



寸法表

形名	A	B	C	D	E	F	G	H	J	K	L	M	N	適用パイプ
DV-141LDUY	200.4	205	97	78	82	107	15	90	36	212	196	184.4	130	100
DV-201LDUY	260.4	266	145	109	110	135	20	130	44	267	250	239.4	180	150

## 建材試験センター成績番号

形名	漏煙試験	温度ヒューズ作動試験	温度ヒューズ
DV-141LDUY	第8H71136号	第8H71134号	72
DV-201LDUY			

## 温度ヒューズサービス部品コードNo.

形名	部品コード
DV-141LDUY	41178103
DV-201LDUY	

本仕様は改良のため変更することがありますのでご了承ください。

品番	部品名	材質	表面処理	色調
1	本体	亜鉛めっき鋼板	電着塗装	黒(マンセルN-1)
2	フード	アルミニウム合金板	アルマイト処理	アルミ地色
3	ガラリ	アルミニウム合金板	アルマイト処理	アルミ地色
4	シャッター	ステンレス鋼板		
5	軸	ステンレス鋼線		
6	スプリング	ステンレス鋼線		
7	温度ヒューズ	72		

### 付属品

・コンクリートねじ  
M4×25L 4本

### 圧力損失曲線

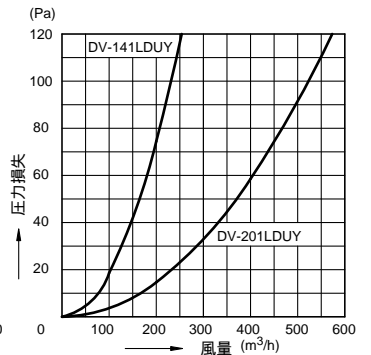
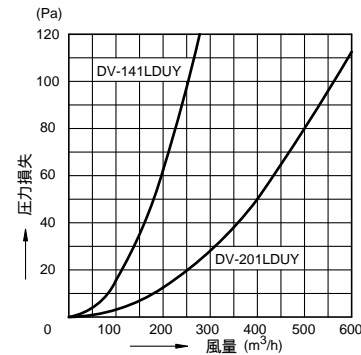
使用パイプ：鉄板スパイラルダクト管

・排気

圧力損失係数  
DV-141LDUY = 2.08  
DV-201LDUY = 2.11

・給気

圧力損失係数  
DV-141LDUY = 2.48  
DV-201LDUY = 2.47



東芝キヤリア株式会社

形名

DV-141LDUY  
DV-201LDUY

作成年月日

H.15.4.1

図面番号

TV001336