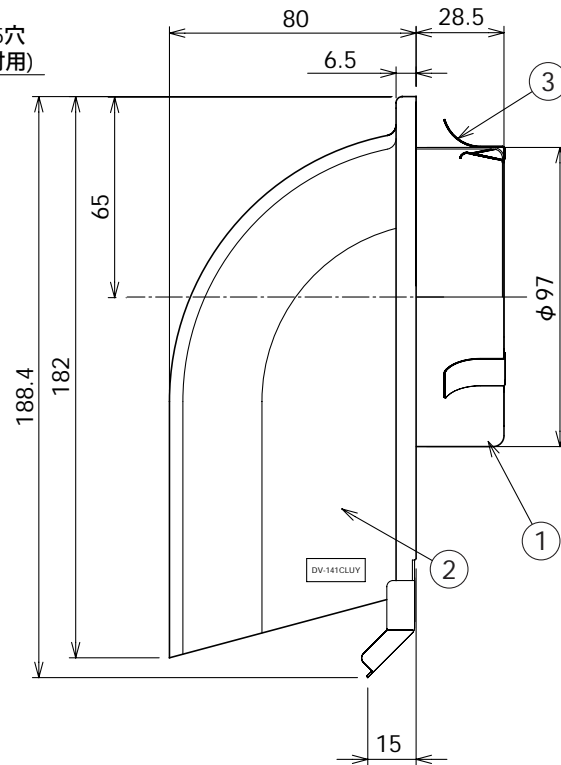
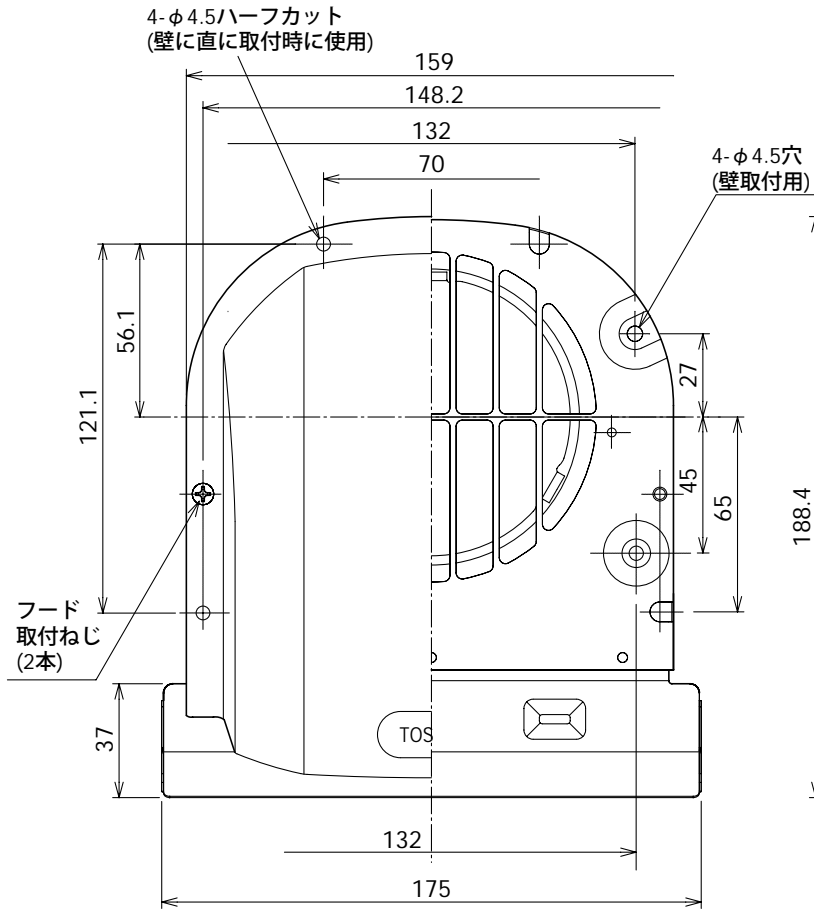


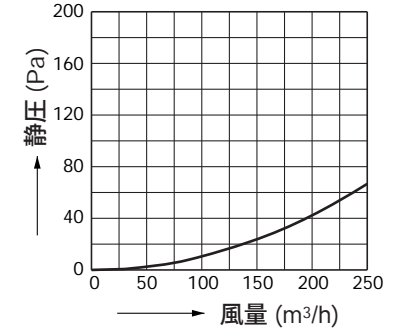
# 東芝換気扇ダクト用応用部材 パイプフード (アルミ製・ガラリ付・長形)

品番	部品名	材質	表面処理	色調
1	本体	亜鉛めっき鋼板	電着塗装	黒(マンセルN-1)
2	フード	アルミニウム合金板	アルマイト処理	アルミ地色
3	固定金具	ステンレス鋼帯		

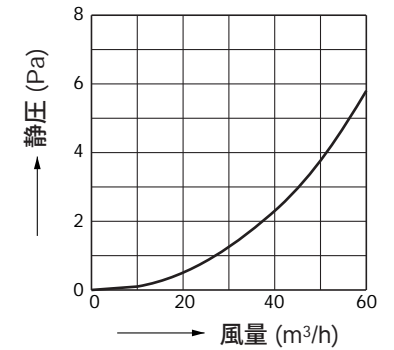


- 付属品 タッピンねじ (φ4×25L) 4本
- 圧力損失曲線 (使用パイプ : φ100VP管)

・圧力損失係数 (排気)  $\zeta = 1.5$



・圧力損失係数 (給気)  $\zeta = 1.8$



※本仕様は改良のため変更することがありますのでご了承ください。

東芝キヤリア株式会社		形名	DV-141CLUY
作成年月日	H.18.4.16	図面番号	AV004245