

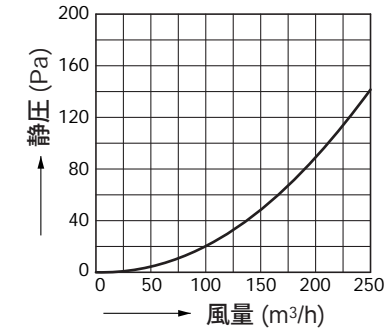
東芝換気扇ダクト用応用部材 防火ダンパー付パイプフード (アルミ製・ガラリ付・長形)

品番	部品名	材質	表面処理	色調
1	本体	亜鉛めっき鋼板	電着塗装	黒(マンセルN-1)
2	フード	アルミニウム合金板	アルマイト処理	アルミ地色
3	ガラリ	アルミニウム合金板	アルマイト処理	アルミ地色
4	シャッター	ステンレス鋼板		
5	軸	ステンレス鋼線		
6	スプリング	ステンレス鋼線		
7	温度ヒューズ	72°C		

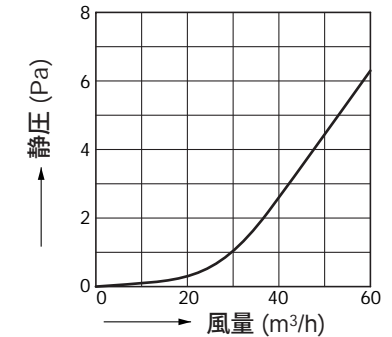
■付属品 コンクリートねじ (φ4×25L) 4本

■圧力損失曲線 (使用パイプ : φ100鉄板
スパイラルダクト管)

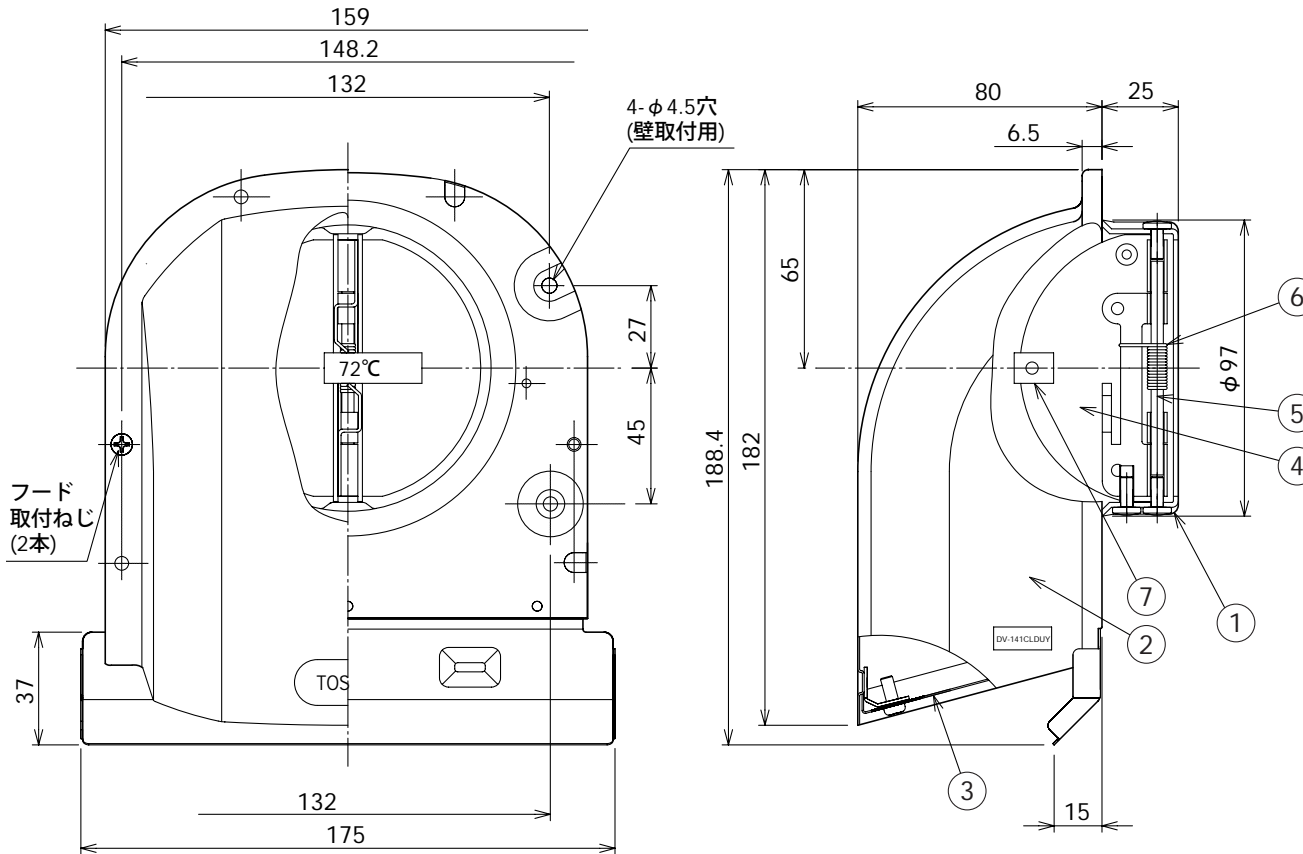
・圧力損失係数 (排気) ζ = 2.66



・圧力損失係数 (給気) ζ = 1.88



■温度ヒューズサービズ部品コードNo.41178103



■ 建材試験センター成績番号

温度ヒューズ作動試験	漏煙試験	温度ヒューズ
第8H71134号	第8H71136号	72°C

※本仕様は改良のため変更することがありますのでご了承ください。

東芝キヤリア株式会社		形名	DV-141CLDUY
作成年月日	H.18.4.16	図面番号	AV004253