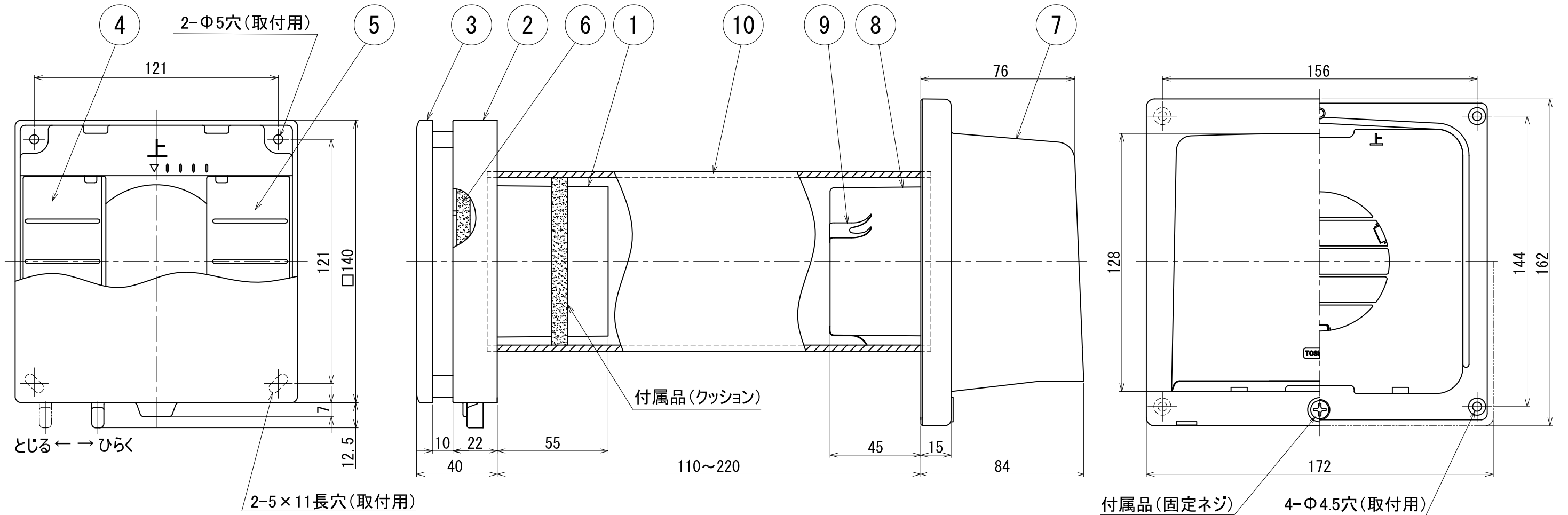


東芝換気扇システム部材

自然給気口セット

品番	部品名	材質	表面処理	色調
1	取付枠	ABS樹脂		マンセル5Y8.9/1
2	本体枠	ABS樹脂		マンセル5Y8.9/1
3	パネル	ABS樹脂		マンセル5Y8.9/1
4	シャッター1	ABS樹脂		マンセル5Y8.9/1
5	シャッター2	ABS樹脂		マンセル5Y8.9/1
6	フィルター	ポリエステル/モダアクリル		
7	フード	PP樹脂		マンセル N-1
8	取付枠	PP樹脂		マンセル N-1
9	固定金具	ステンレス鋼板		
10	塩ビ管	塩化ビニルパイプΦ75VP		



●埋め込み寸法 Φ90

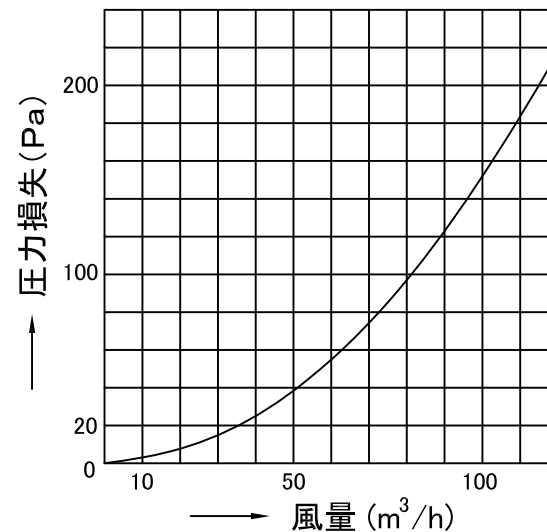
●フィルターの捕集効率(質量法)
※平均捕集効率・・・75%

●付属品

- ・タッピンネジ(Φ4×35L)・・・4本(シャッター枠取付用)
- ・クッション ・・・・・・・・ 1本
- ・タッピンネジ(Φ4×35L)・・・4本(フード枠取付用)
- ・固定ネジ・・・・・・・・ 1本

●圧力損失曲線

※使用パイプ 塩ビ管Φ75VP(内径 Φ77)
※圧力損失係数 ζ=7.5



* 本仕様は改良のため変更することがありますのでご了承ください。

東芝キヤリア株式会社		形名	DV-075KTPWK
作成年月日	H. 21. 5. 1	図面番号	AV004779