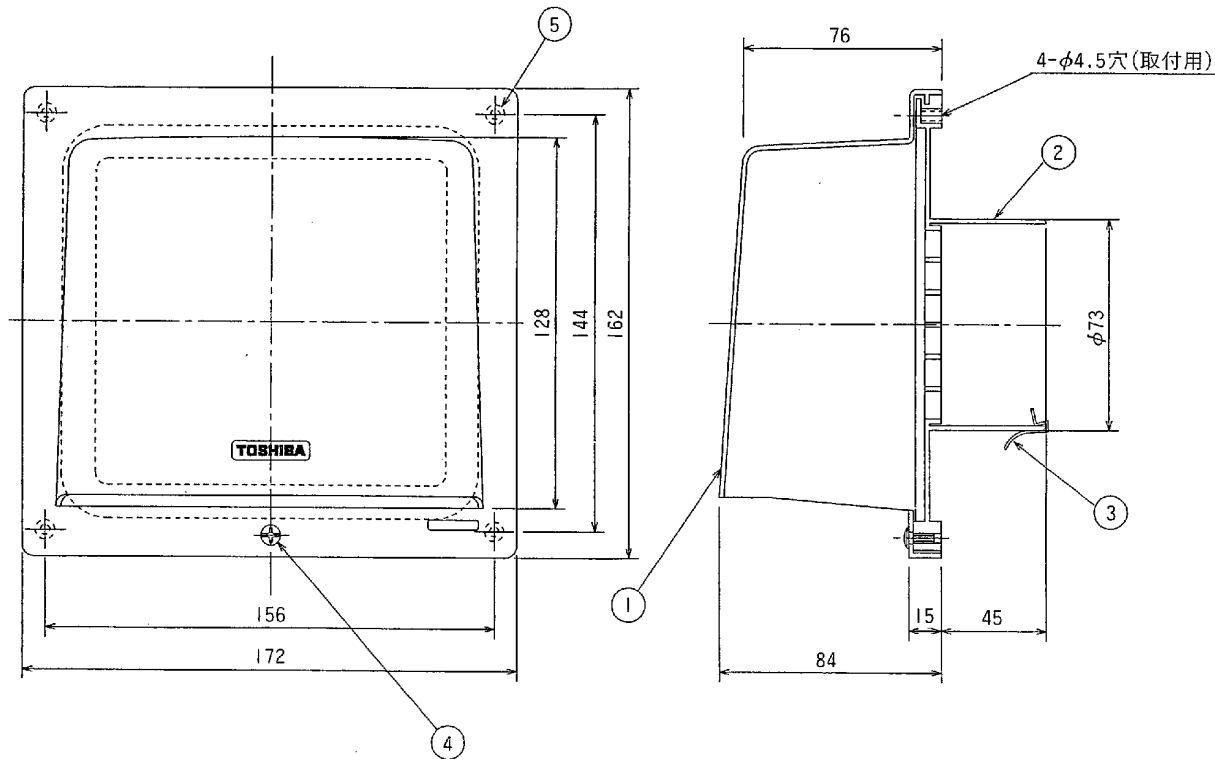


東芝換気扇(ダクト用応用部品)

パイプフード<樹脂製>

品番	部 品 名	材 質	表 面 処 理	色 調	備 考
1	フ ー ド	P P 樹 脂		マンセル10YR9/1	
2	取 付 枠	P P 樹 脂		マンセル10YR9/1	
3	固 定 金 具	ス テ ン レ ス 鋼 板			
4	固 定 ネ ジ	ス テ ン レ ス			付 属 品
5	木 ネ ジ	鋼 棒	亜 鉛 メ ッ キ	$\phi 4.1 \times 32 \ell$	付 属 品

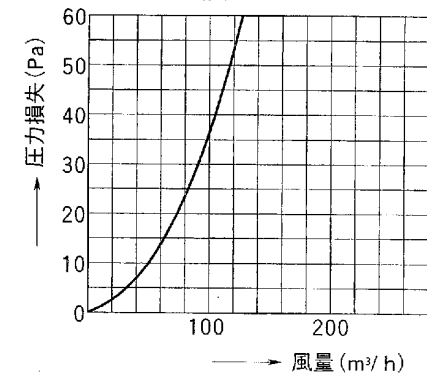


●圧力損失曲線

※使用パイプ VP-75(内径 $\phi 77$)

※圧力損失係数 $\zeta = 1.7$

※直管相当長さ 5m



東芝キヤリア株式会社		形 名	DV-072P
作成年月日	H.11.4.1	図面番号	TV-000018

※本仕様は改良のため変更することがありますのでご了承ください。