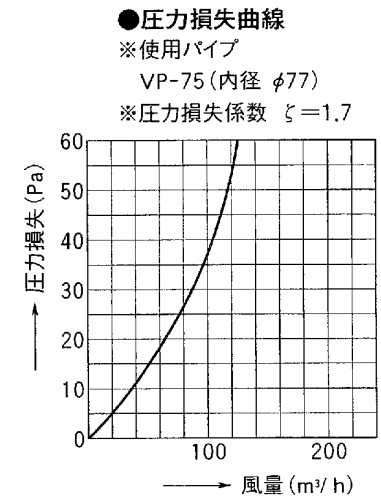
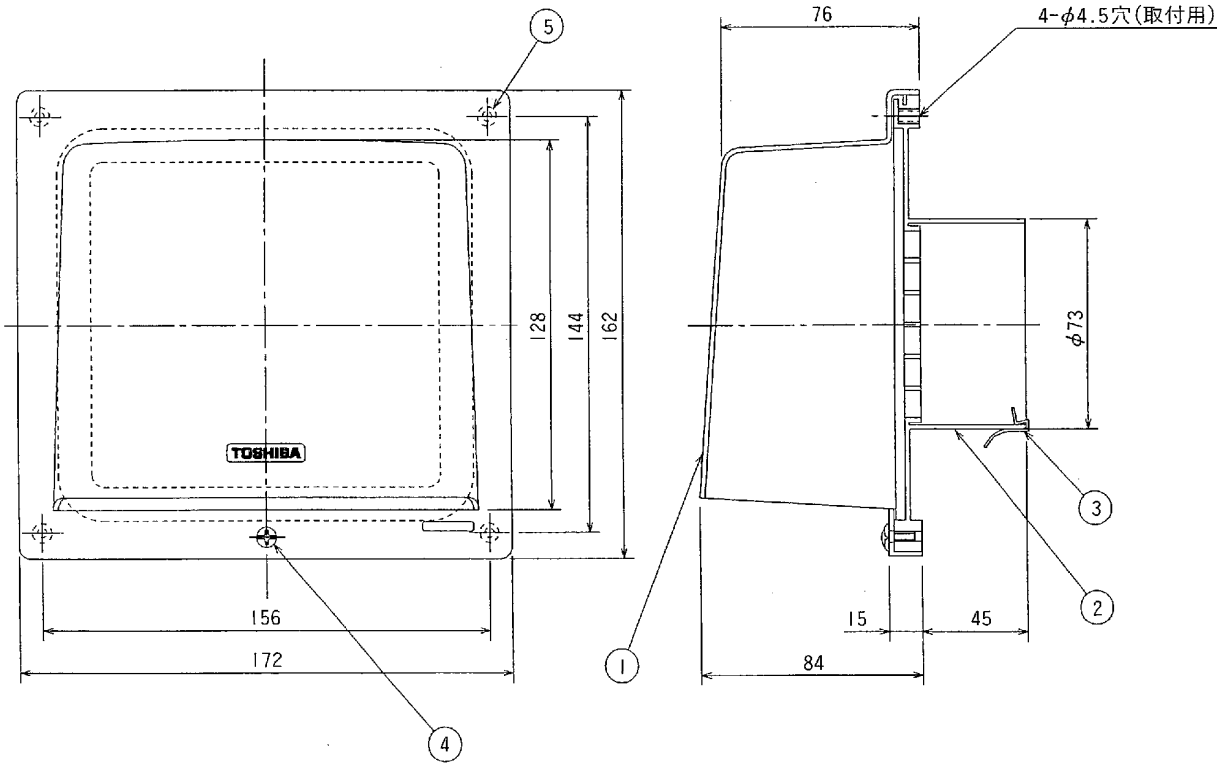


# 東芝換気扇 ダクト用応用部品

## パイプフード(樹脂製)

品番	部品名	材質	表面処理	色	調
1	フード	PP樹脂			マンセルN-1
2	取付枠	PP樹脂			マンセルN-1
3	固定金具(3個)	ステンレス鋼板			
4	固定ネジ	ステンレス			(付属)
5	木ネジ	鋼	亜鉛メッキ		φ4.1×32L(付属)



東芝キャリア株式会社		形名	DV-072P(K)
作成年月日	H.11.4.1	図面番号	TV000164

※本仕様は改良のため変更することがありますのでご了承ください。