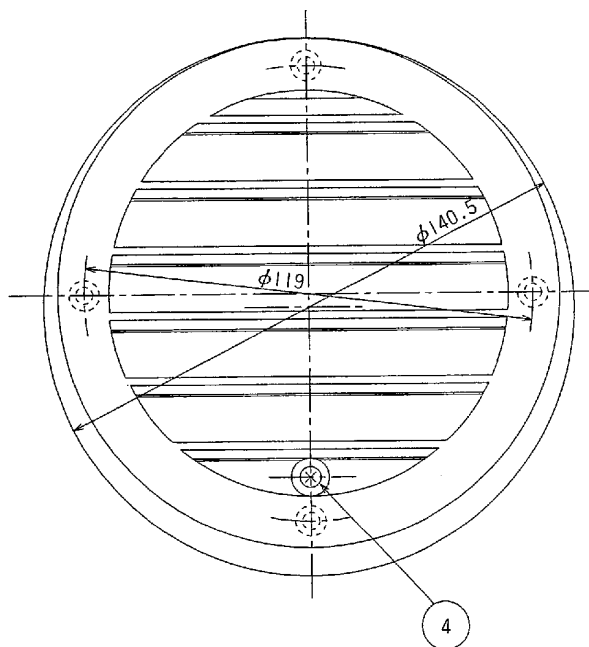
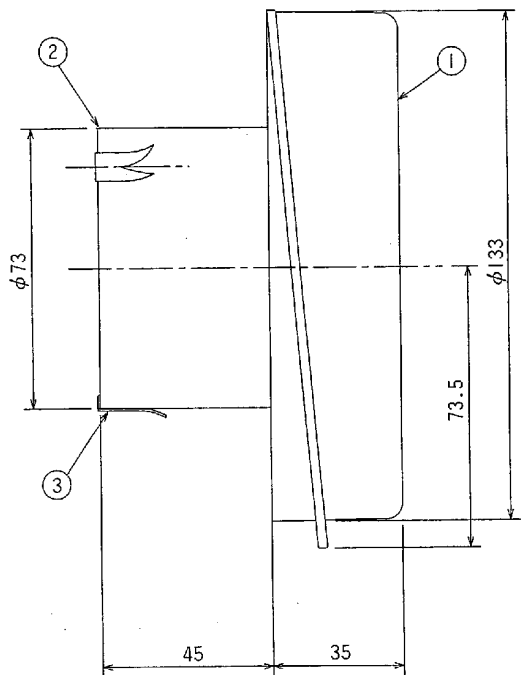


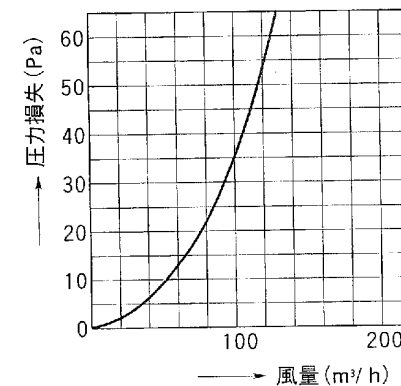
東芝換気扇ダクト用応用部品

φ75用ベントキャップ<樹脂製>水切板付

品番	部品名	材質	表面処理	色調
1	グリル	PP樹脂		マンセル1Y8.5/0.5
2	取付枠	PP樹脂		マンセル1Y8.5/0.5
3	固定金具	SUS304		
4	グリル取付ねじ	SUS304		



●DV-072D₂圧力損失曲線
 ※使用パイプ VP-75 (内径 φ77)
 ※圧力損失係数 ζ=1.7



東芝キヤリア株式会社		形名	DV-072D ₂
作成年月日	H.11.4.1	図面番号	TV000078

●本仕様は改良のため変更することがありますのでご了承ください。