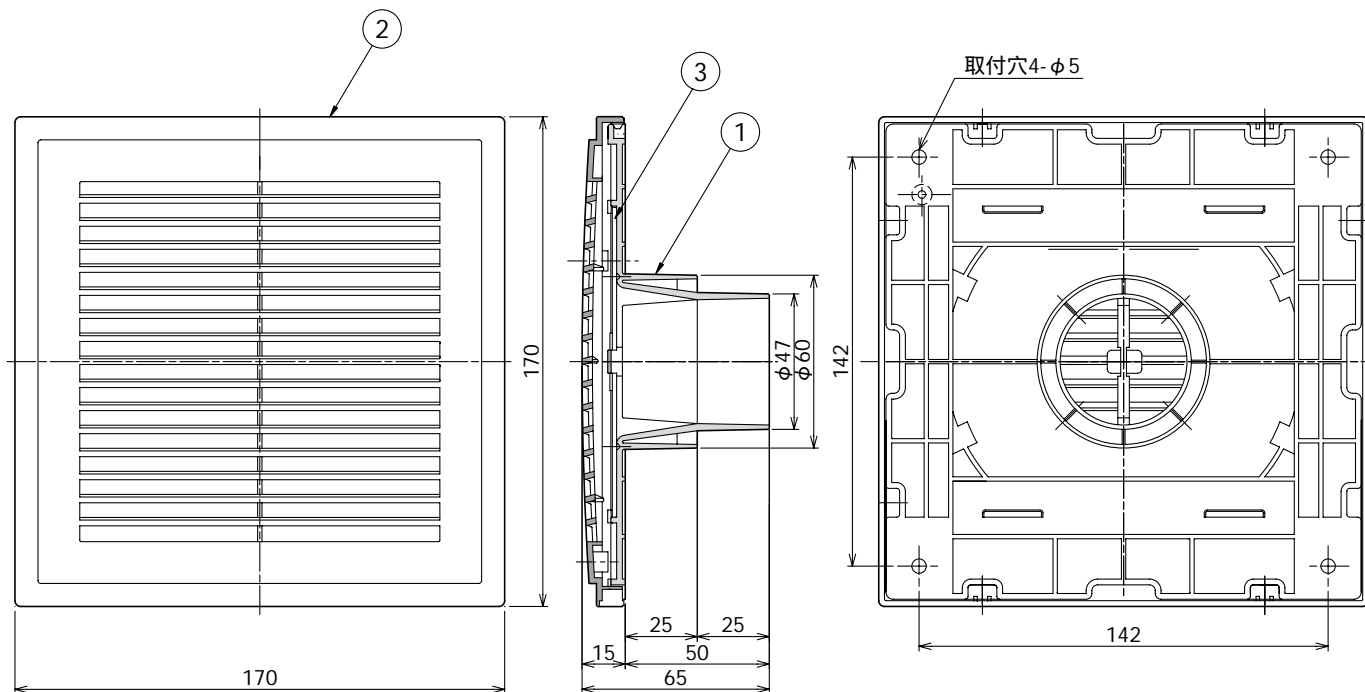


東芝換気扇応用部材<給排気グリル> (風量調節形)

付属品
 ・クッション・・・・・・・・ 2本
 ・タッピンネジ (φ4X25L) 4本

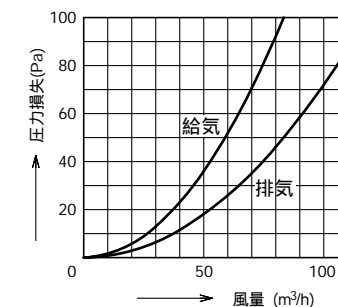
品番	部品名	材質	表面処理	色調
1	取付枠	ABS樹脂		黒色
2	グリル	ABS樹脂		下記
3	シャッター	ABS樹脂		黒色



色調

機種名	色調
D V - 05 K M V	マシレ 5Y8.9/1
D V - 05 K M V (T)	マシレ 8.5YR6.7/3.5

圧力損失曲線 (目標値)
 使用パイプ 塩ビパイプ VP管φ50
 圧力損失係数 給気 = 1.2
 排気 = 0.6



本仕様は改良のため変更することがありますのでご了承ください。

東芝キャリア株式会社		形名	DV-05KMV DV-05KMV(T)
作成年月日	H.17.3.1	図面番号	TV001673