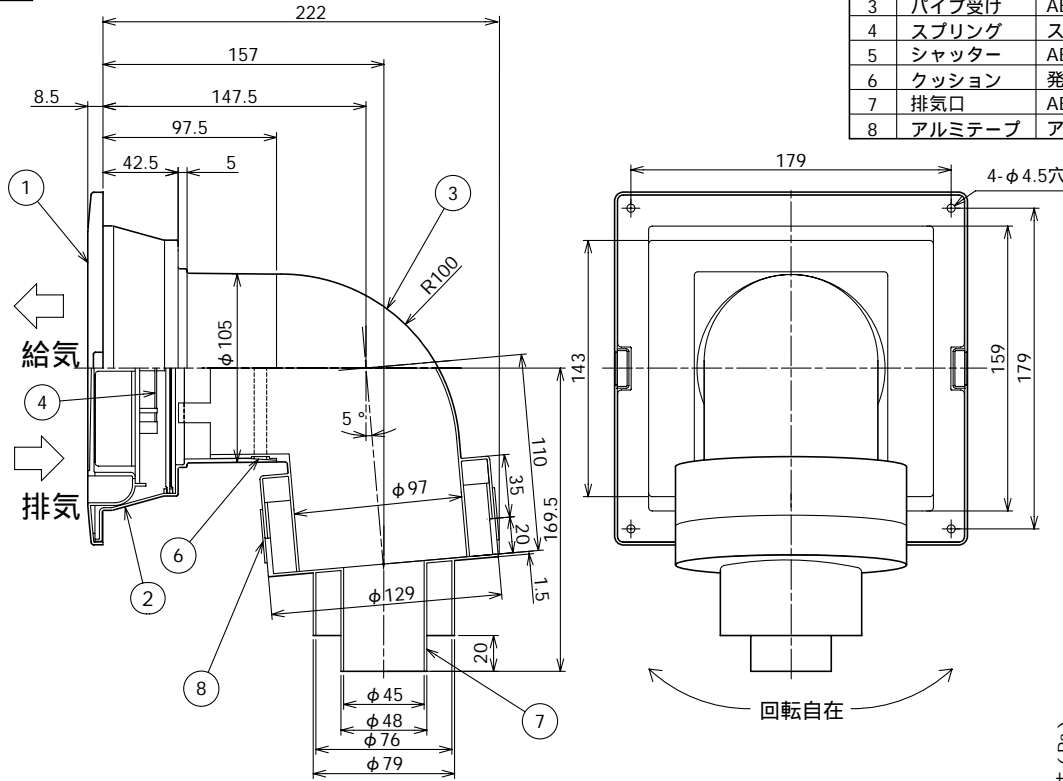
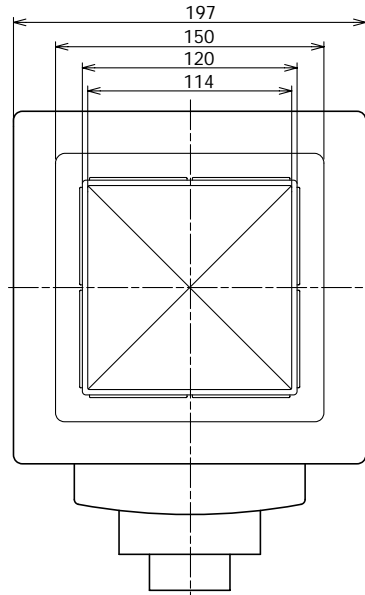


東芝換気扇応用部材

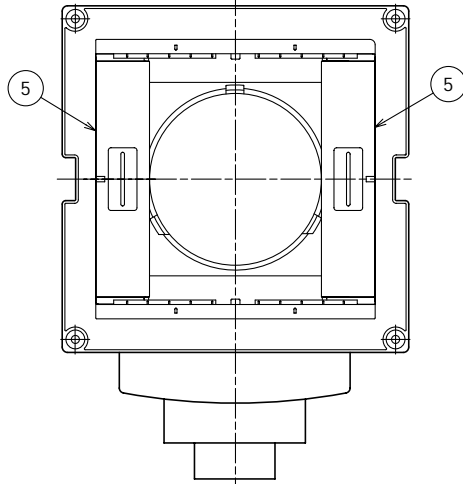
給排気グリル

付属品 平頭ドリリングねじ $\phi 4.2 \times 30L$ 4本

品番	部品名	材質	色調
1	パネル	ABS樹脂	下記による
2	本体枠	ABS樹脂	マンセルN1
3	パイプ受け	ABS樹脂	マンセルN1
4	スプリング	ステンレス鋼線	
5	シャッター	ABS樹脂	マンセルN1
6	クッション	発泡ポリウレタン	黒色
7	排気口	ABS樹脂	付属 マンセルN1
8	アルミテープ	アルミテープ50巾	付属



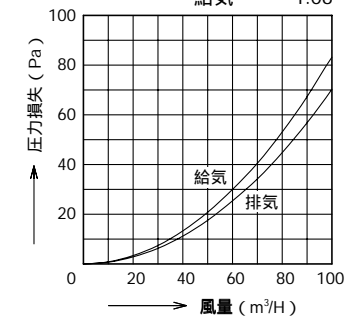
パネルをはずした図
(シャッター全開状態)



形名	色調
DV-05KK1	シルキーホワイト(マンセル5Y8.9/1)
DV-05KK1(T)	ブラウン(マンセル8.5YR6.7/3.5)

圧力損失曲線

使用パイプ VU-50 (内径 $\phi 56$)
 圧力損失係数 排気 = 0.90
 給気 = 1.06



回転自在

本仕様は改良のため変更することがありますのでご了承ください。

東芝キヤリア株式会社		形名	DV-05KK1 DV-05KK1 (T)
作成年月日	H.19.4.1	図面番号	TV001679