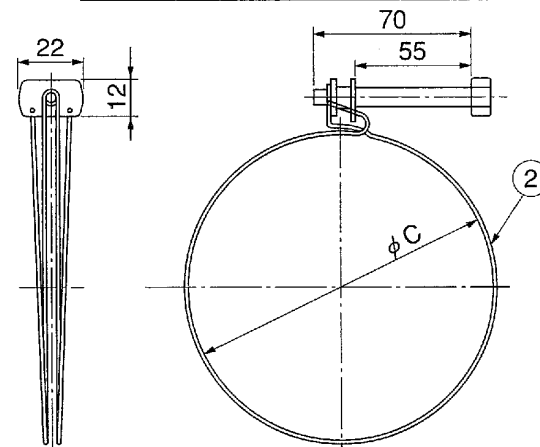
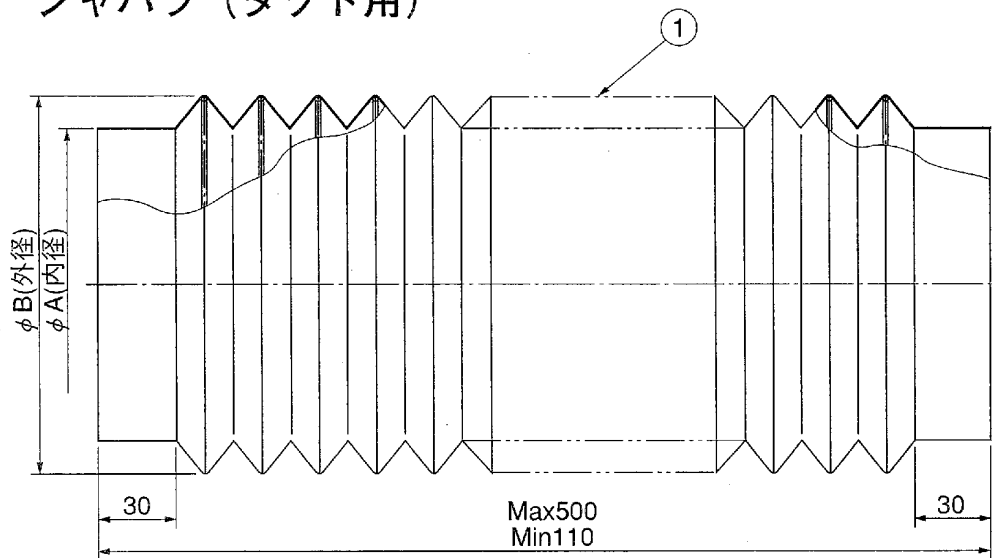


東芝換気扇 応用部材

ジャバラ (ダクト用)

品番	部品名	材質	色調
1	ジャバラ	ガラスクロス (ハイパーロンゴムコーティング)	グレー
2	締付バンド	亜鉛メッキ鋼線	



付属品 (締付バンド、2個)

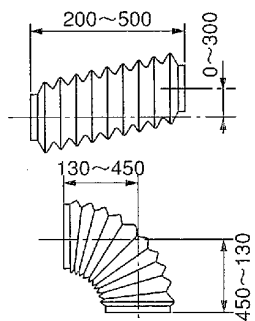
● DJ-142 圧力損失曲線

- ※圧力損失係数 (イ) $\zeta = 0.05$
- (ロ) $\zeta = 0.45$
- (ハ) $\zeta = 0.78$
- (ニ) $\zeta = 0.30$

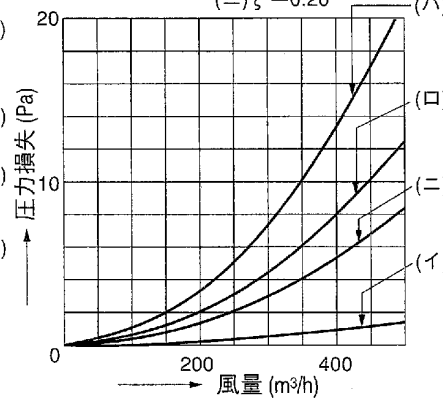
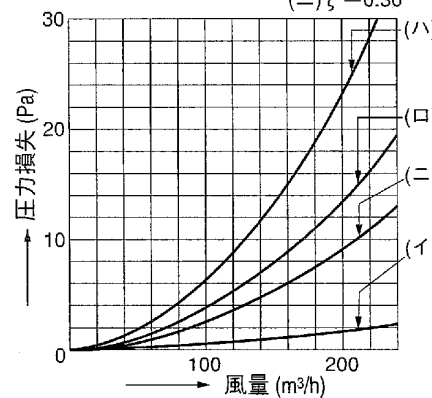
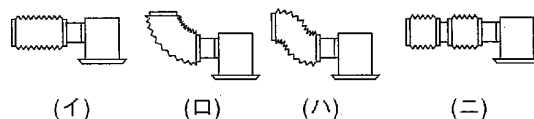
● DJ-202 圧力損失曲線

- ※圧力損失係数 (イ) $\zeta = 0.30$
- (ロ) $\zeta = 0.30$
- (ハ) $\zeta = 0.50$
- (ニ) $\zeta = 0.20$

ジャバラ取付例最大寸法



圧力損失曲線記号



寸法表

形名	φA	φB	φC		付属品 クッション	適用パイプ径
			Max	Min		
DJ-142	120	145	120	106	・巾30×L345×t8, 2個(灰色)	φ 100
DJ-202	170	200	170	156	・巾30×L500×t8, 2個(灰色)	φ 150

※本仕様は改良のため変更することがありますのでご了承ください。

東芝キヤリア株式会社		形名	DJ-142, DJ-202
作成年月日	H.11.6.1	図面番号	TV000611

X-365