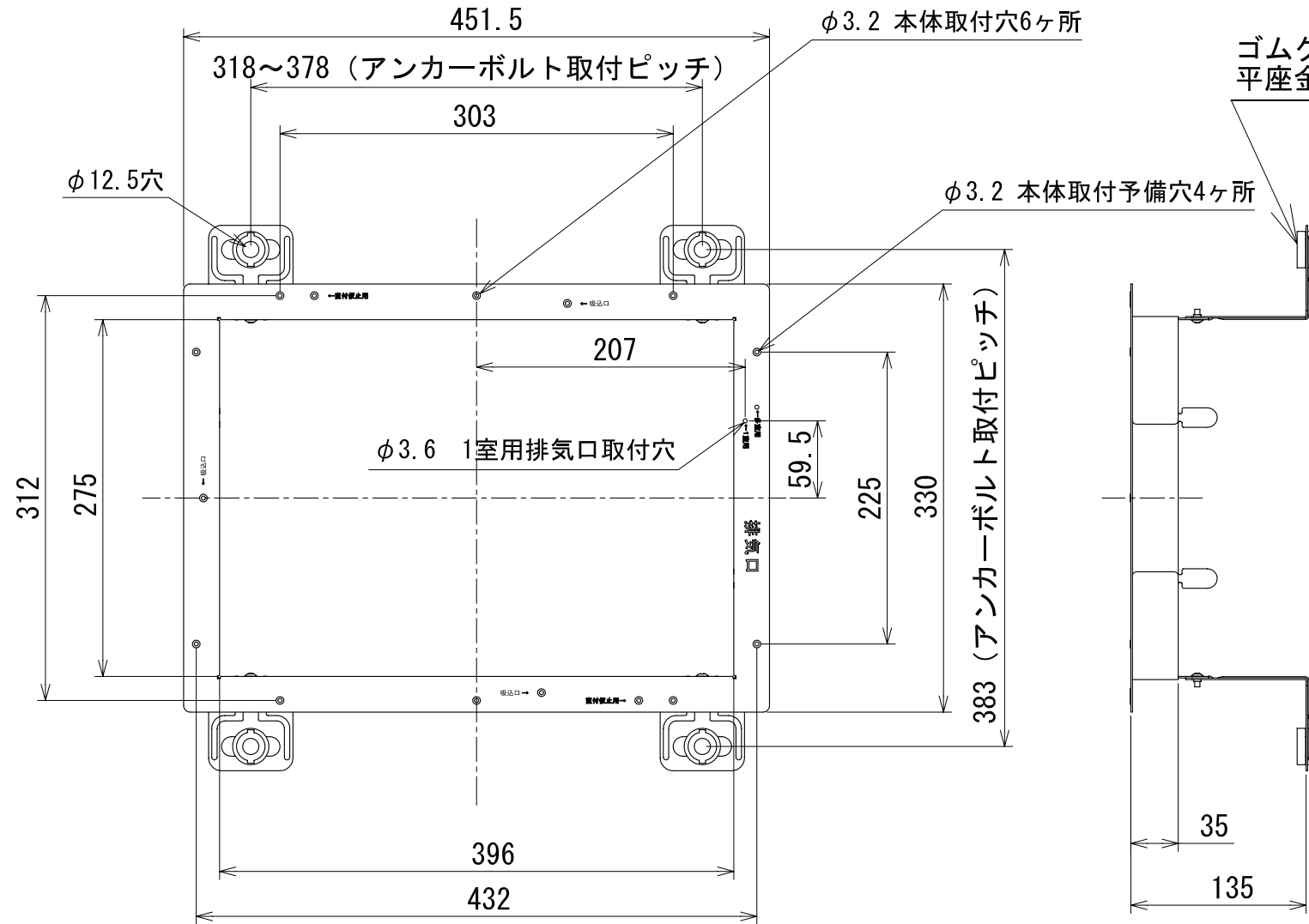


東芝浴室換気乾燥機応用部材

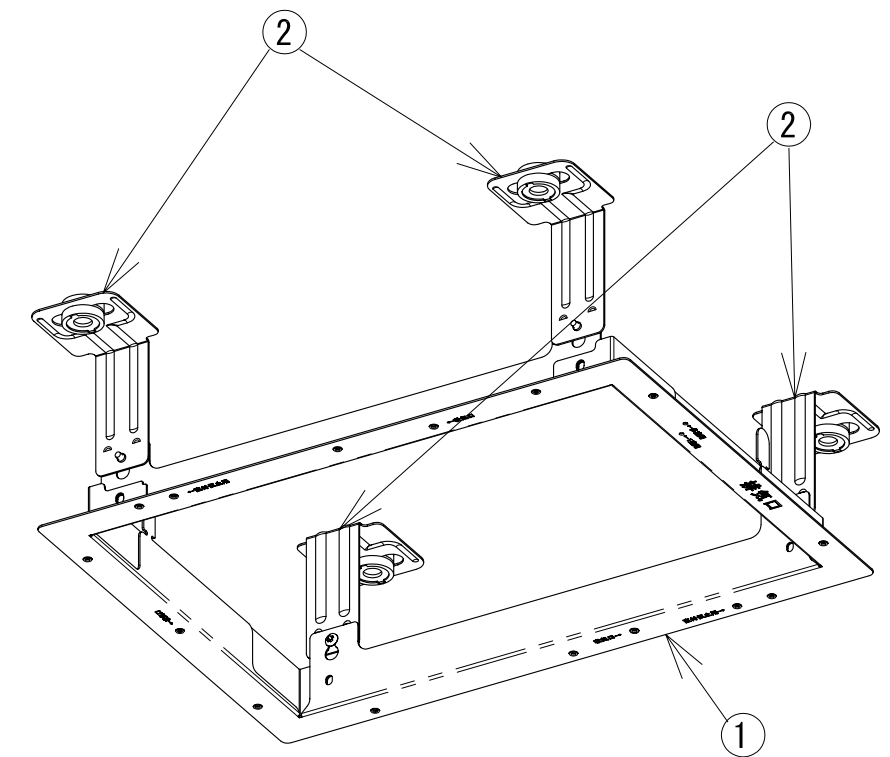
天吊補助枠

品番	部品名	材質	表面処理	色調
1	取付枠	亜鉛めっき鋼板	電着塗装	マンセルN1.5
2	天吊金具(4個)	亜鉛めっき鋼板		



ゴムクッション
平座金一体 $\phi 12.5$ 穴

- 付属品
- ・天吊金具 (ゴムクッション, 平座金一体, トラス小ねじ M4×8L付) . . . 4個
 - ・トラスドリルねじ ($\phi 4 \times 30L$) 7本



天吊補助枠を下方より見る

東芝キヤリア株式会社		形名	DBT-18SS ₂
作成年月日	H. 21. 4. 1	図面番号	AV004800