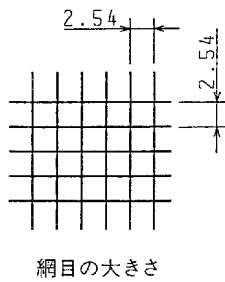
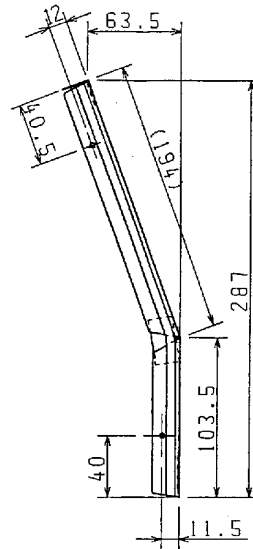
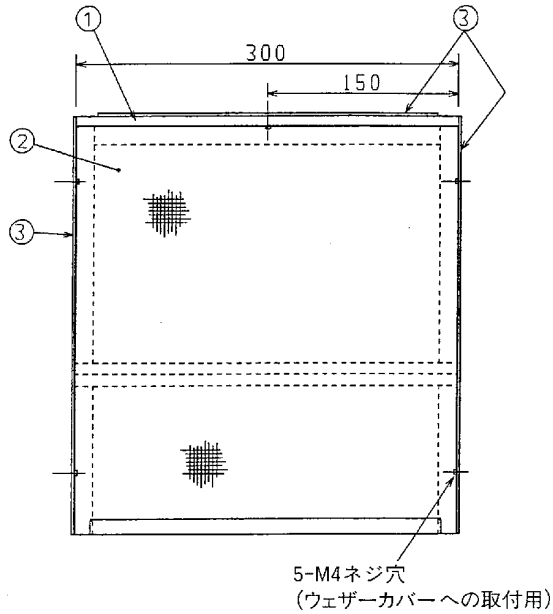


東芝換気扇 (25cm用応用部品ウェザーカバー用防虫網<ステンレス製>)

品番	部品名	材質	表面処理	色調
1	部品枠	ステンレス鋼板 (SUS304)		
2	ネット	ステンレス (SUS304)		
3	クッション	発泡ゴム		黒



- 用途
一般換気扇ウェザーカバー用防虫網です。
- 適用機種
C-25S₂・C-25A
- 付属品
(1) トラス小ネジ(ステンレス製)……5個(取付用)
(M4×5ℓ)
(2) ワッシャ(ポリエステル樹脂)……5枚
- 質量 0.23kg
- ゴミ等で目づまりすることがありますので、屋外よりメンテナンス可能な場所に取付けてください。

Y-035

●本仕様は改良のため変更することがありますのでご了承ください。

東芝キヤリア株式会社		形名	CN-25SM
作成年月日	H.11.4.1	図面番号	AV001181

T41A589