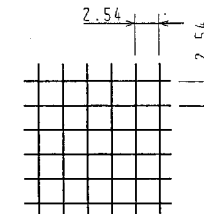
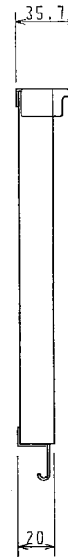
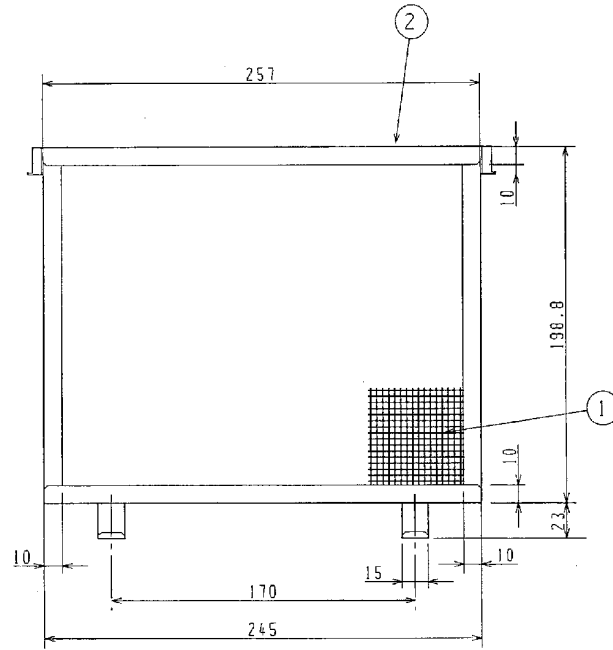


# 東芝換気扇応用部品

防火ダンパー付ウェザーカバー用防虫網<ステンレス製>

品番	部品名	材質	表面処理	色調
1	ネット	ステンレス鋼板(SUS304)		
2	枠	ステンレス鋼板(SUS304)		



■ 防虫網拡大図

- 用途  
一般換気扇防火ダンパー付ウェザーカバー用防虫網です。
- 適用機種  
C-20D3・C-20D3T・C-20SD・C-20SDT
- ゴミ等で目づまりすることがありますので屋外よりメンテナンス可能な取付場所に取付けてください。
- 質量 0.23kg
- 本仕様は改良のため変更することがありますのでご了承ください。

東芝キャリア株式会社		形名	CN-20SMD
作成年月日	H.11.4.1	図面番号	AV000681

Y-032