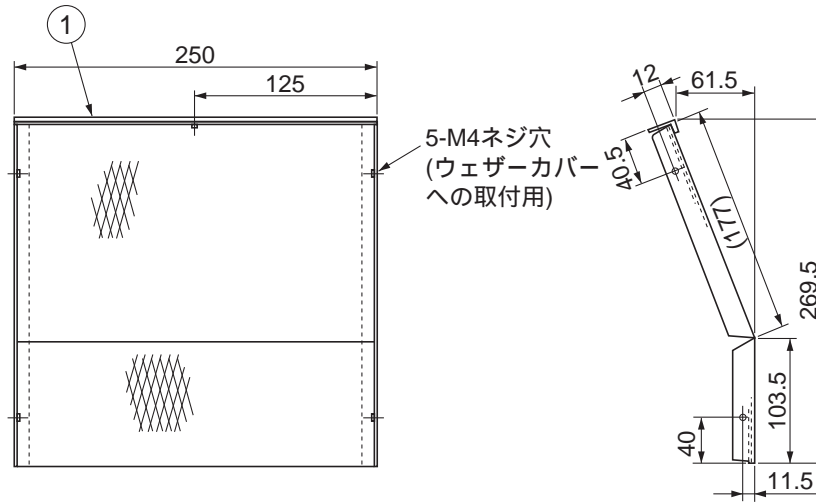


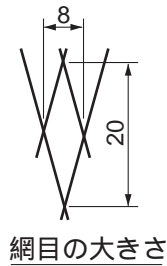
東芝換気扇

(20cm用応用部品ウェザ - カバー用防鳥網 < ステンレス製 >)

品番	部品名	材質	表面処理	色調
1	ネット	ステンレス鋼板(SUS304)		



- 用途
一般換気扇ウェザーカバー用防鳥網です。
- 適用機種
C-20S₂・C-20A
- 付属品
(1) トラス小ネジ(ステンレス製)・・・5個(取付用)
(M4×5)
(2) ワッシャ(ポリエステル樹脂)・・・5枚
- 質 量 0.15kg



本仕様は改良のため変更することがありますのでご了承ください。

東芝キヤリア株式会社		形 名	CN-20S
作成年月日	H.11.4.1	図面番号	333323