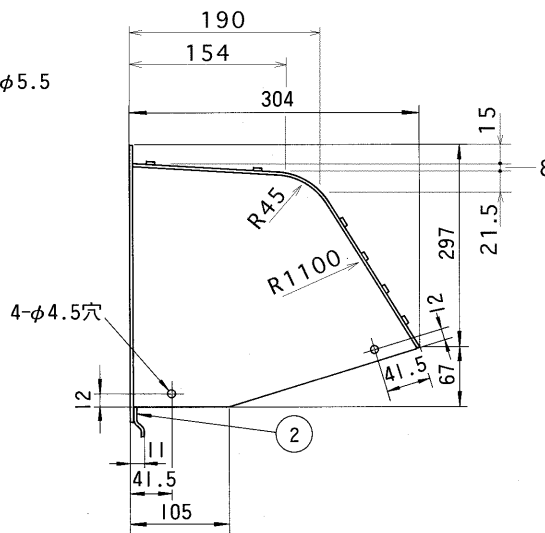
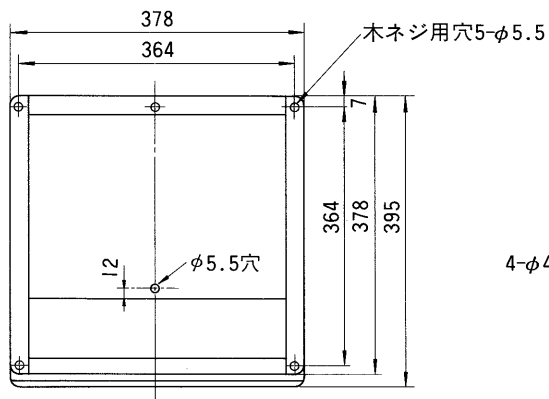
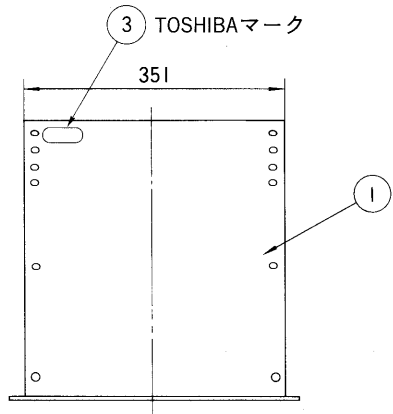


# 東芝換気扇(30cm用応用部品ウエザーカー<ステンレス製>)

品番	部 品 名	材 質	表 面 処 理	色 調
1	カバ ー	ステンレス鋼板(SUS304)		
2	下 板	ステンレス鋼板(SUS304)		
3	ラ ベ ル	ポリエステルフィルム		



- 用途  
このウエザーカーは屋外に取付けて風雨の吹きつけるのを防止します。
- 付属品  
木ネジ(ステンレス製)…………… 5個(取付用)  
(φ4.1×16ℓ)
- 質 量 1.6kg

●本仕様は改良のため変更することがありますのでご了承ください。

東芝キヤリア株式会社		形 名	C-30S <sub>2</sub>
作成年月日	H.18.8.30	図面番号	333319