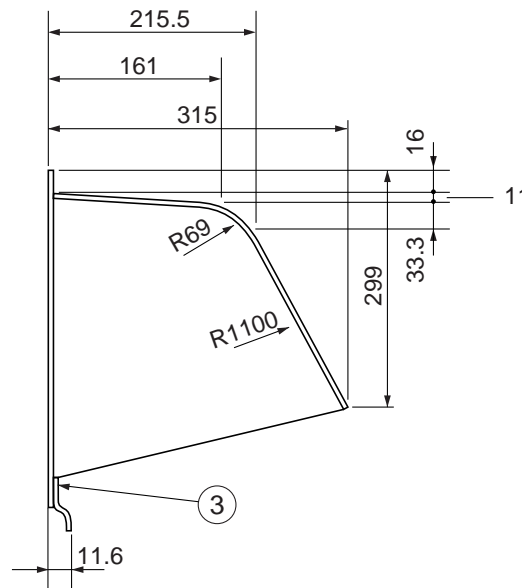
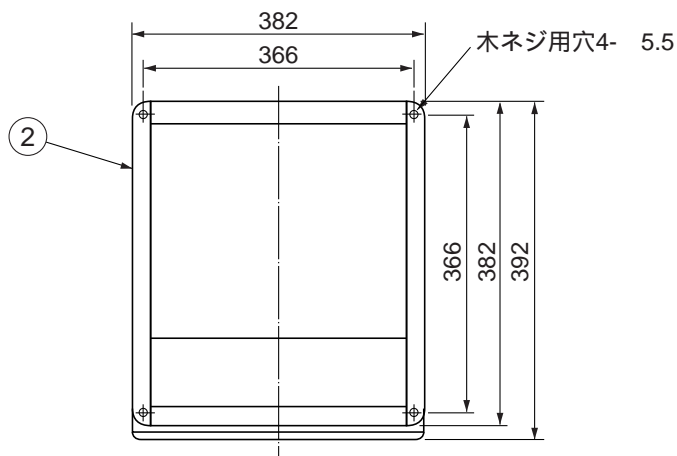
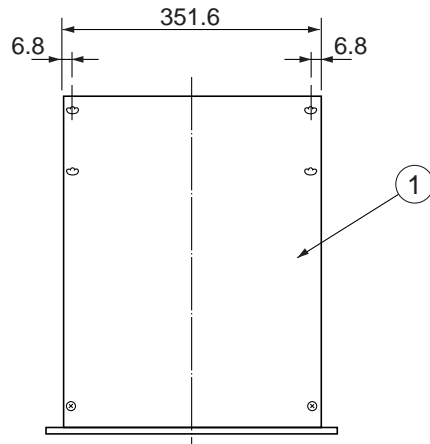


東芝換気扇(30cm用応用部品ウェザーカバー<金属製>)

品番	部品名	材質	表面処理	色調
1	カバー	亜鉛メッキ鋼板	メラミン塗装	マンセル10YR9/1
2	側板	亜鉛メッキ鋼板	メラミン塗装	マンセル10YR9/1
3	下板	亜鉛メッキ鋼板	メラミン塗装	マンセル10YR9/1



用途

このウェザーカバーは屋外に取付けて風雨の吹きつけるのを防止します。

収納品（分解して包装されています。）

- 1 カバー……………1個
- 2 側板（L）……………1個
- 3 側板（R）……………1個
- 4 下板……………1個
- 5 付属品
 - (1) タッピンネジ……………6個（組立用）
 - (2) 木ネジ……………4個（取付用）

本仕様は改良のため変更することがありますのでご了承ください。

東芝キヤリア株式会社		形名	C-30M1
作成年月日	H.16.6.1	図面番号	333544