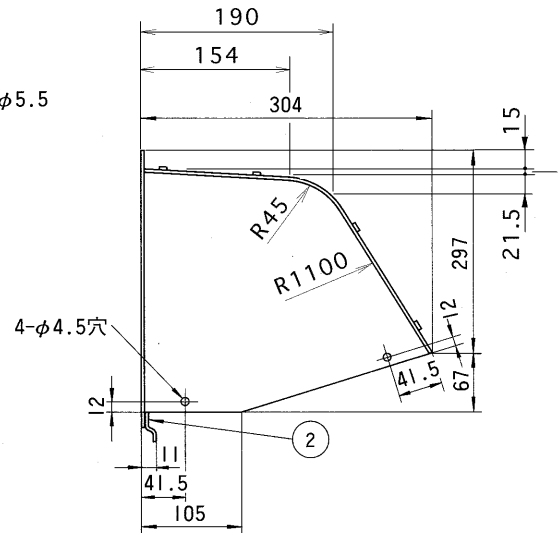
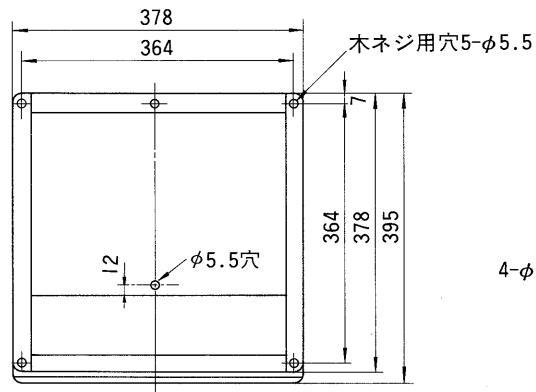
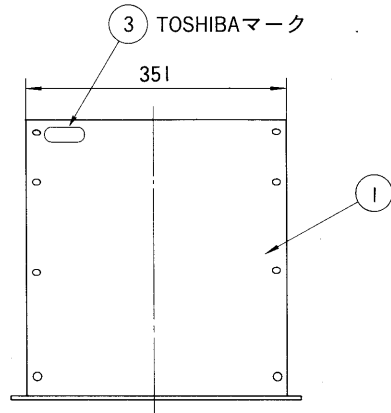


東芝換気扇(30cm用応用部品ウエザーカバー<アルミ製>)

品番	部 品 名	材 質	表 面 処 理	色 調
1	カバ ー	アルミニウム合金板	硫酸陽極酸化処理	
2	下 板	アルミニウム合金板	硫酸陽極酸化処理	
3	ラ ベ ル	ポリエステルフィルム		



○用途

このウエザーカバーは屋外に取付けて風雨の吹きつけるのを防止します。

○付属品

木ネジ(SWRM20クロムメッキ)…5個(取付用)
(φ4.1×16ℓ)

○質 量 0.9kg

●本仕様は改良のため変更することがありますのでご了承ください。

東芝キヤリア株式会社		形 名	C-30A
作成年月日	H.18.8.30	図面番号	333322