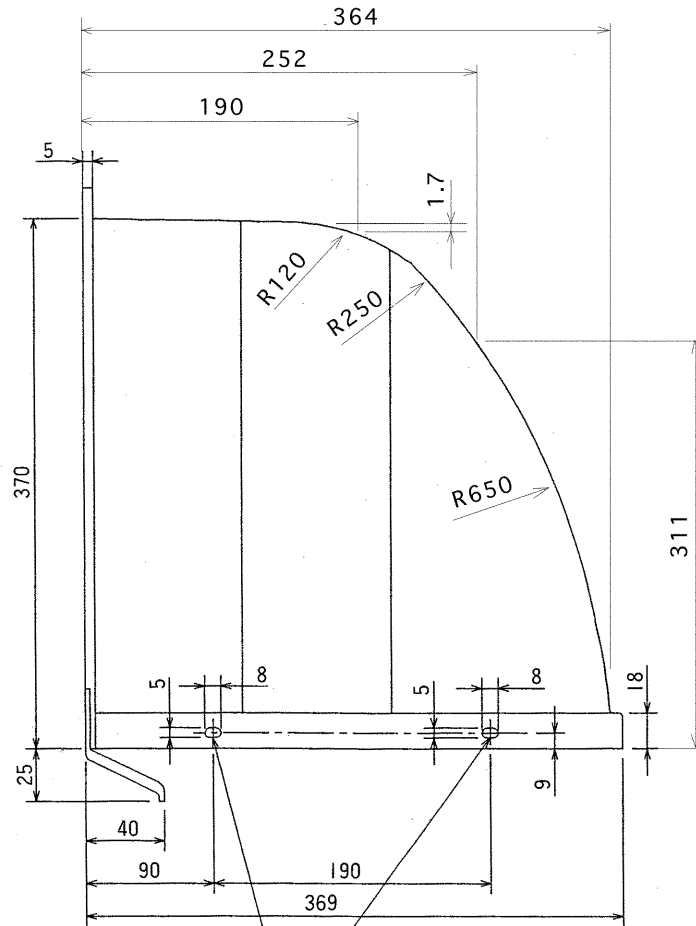


東芝換気扇 ダクト用応用部品

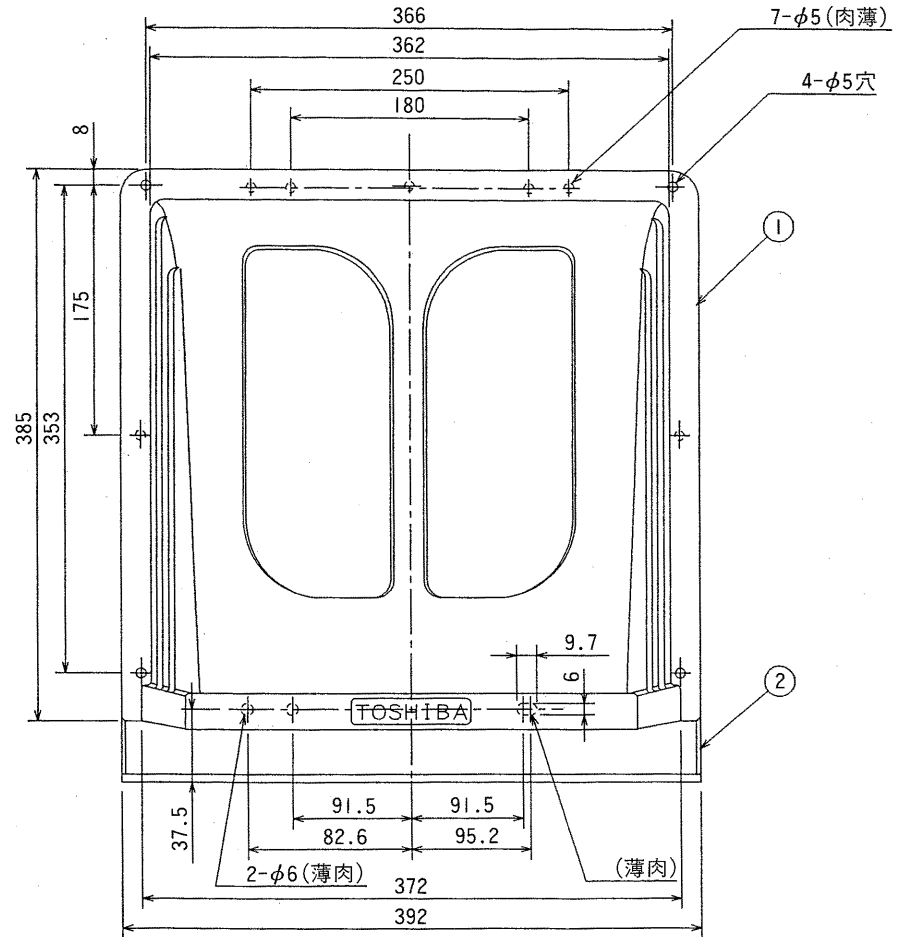
ウェザーカバー(樹脂製)

品番	部品名	材質	表面処理	色
1	ウェザーカバー	PP樹脂	—	マンセル1Y8.5/0.5
2	水切板	PP樹脂	—	マンセル1Y8.5/0.5

※付属ねじ 木ねじ $\phi 4 \times l 25$ 4本(ステンレス製)



金網取付用下穴(薄肉)



東芝キヤリア株式会社

形名

C-302

作成年月日

H.16.6.1

図面番号

TV000205

※本仕様は改良のため変更することがありますのでご了承ください。