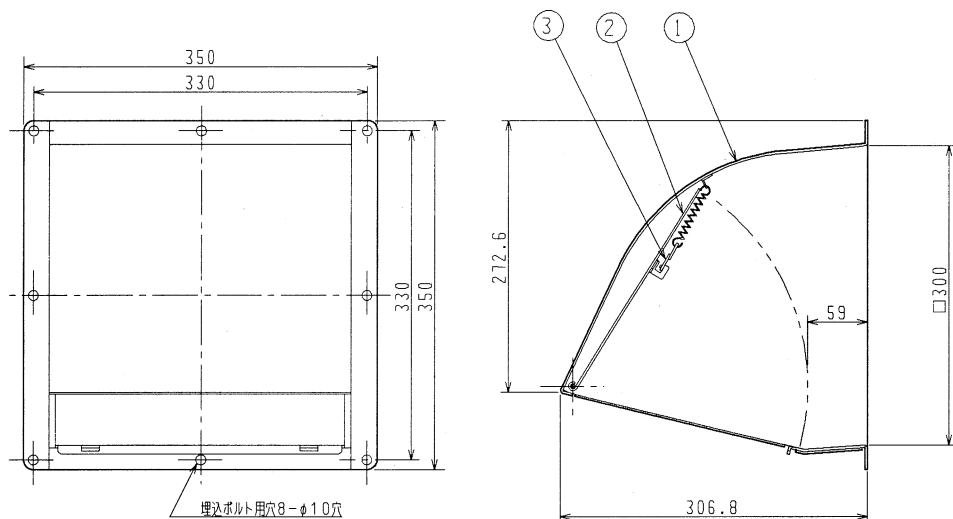


東芝換気扇(25cm用)応用部品

防火ダンパー付ウェザーカバー<ステンレス製>

| 品番 | 部品名 | 材質 | 表面処理 | 色調 |
|----|--------|----------------------|------|----|
| 1 | カバー | ステンレス鋼板 1.5t(SUS304) | | |
| 2 | ダンパー | ステンレス鋼板 1.5t(SUS304) | | |
| 3 | 温度ヒューズ | 一般用 72°C | | |



● 用途

この防火ダンパー付ウェザーカバーは屋外に取付けて風雨の吹きつけるのを防止し、火災が発生したとき換気口からの延焼を防ぎます。

- (注) 1. 壁の厚さは110mm以上としてください。壁が薄いと防火ダンパーがはたらいたとき、換気扇シャッターにひっかり、防火の役目をしなくなります。
 2. 別売の防虫網・金網を取り付けられる場合は、ゴミ等で目づまりすることがありますので屋外よりメンテナンス可能な取付場所に取り付けてください。

● 質量 4.9kg

■ 建材試験センター成績番号

| | |
|------------|-------------|
| 温度ヒューズ作動試験 | 第 05A2641 号 |
| 漏煙試験 | 第 45026 号 |

| | | | |
|------------|----------|------|----------|
| 東芝キヤリア株式会社 | | 形名 | C-25SD |
| 作成年月日 | H.18.4.1 | 図面番号 | AV000670 |

※本仕様は改良のため変更することがありますのでご了承ください。