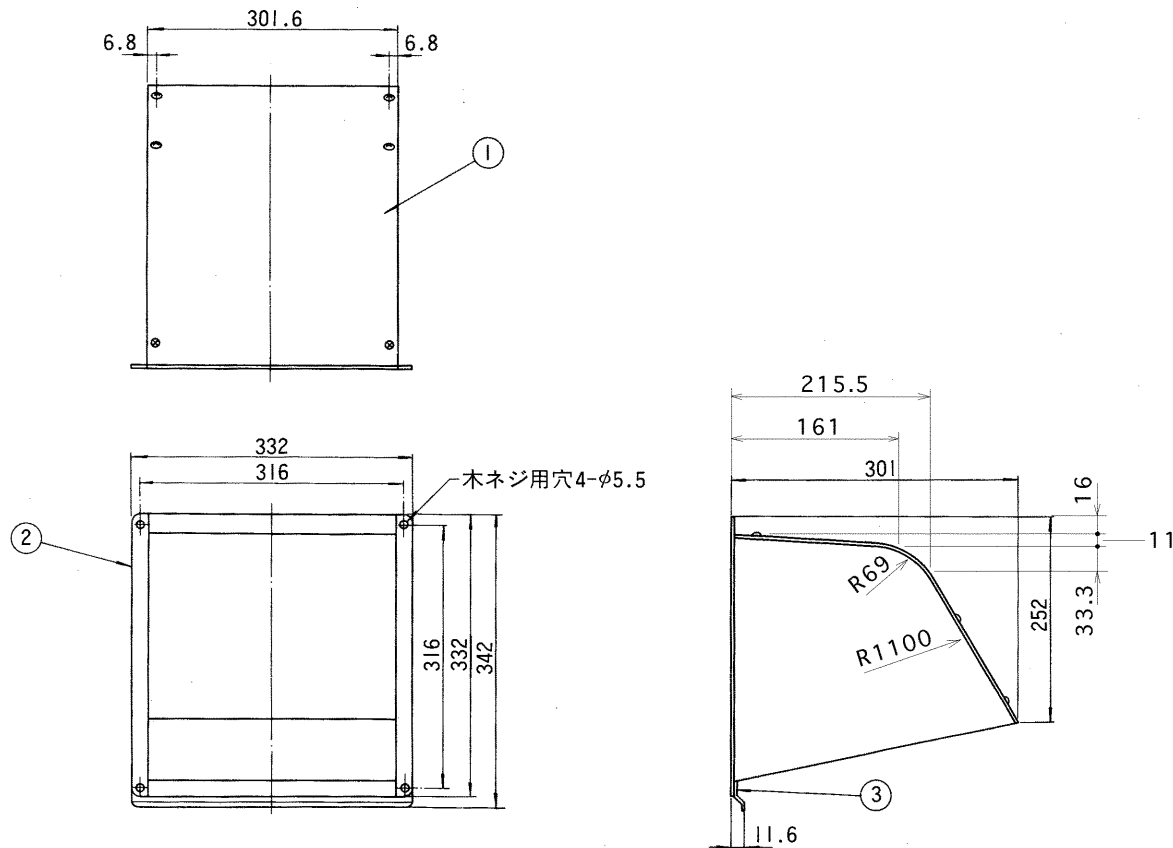


東芝換気扇 (25cm用応用部品ウェザーカーバー〈金属製〉)

品番	部品名	材質	表面処理	色調
1	カバー	亜鉛メッキ鋼板	メラミン塗装	マンセル10YR9/1
2	側板	亜鉛メッキ鋼板	メラミン塗装	マンセル10YR9/1
3	下板	亜鉛メッキ鋼板	メラミン塗装	マンセル10YR9/1



●用途
このウェザーカーバーは屋外に取付けて風雨の吹きつけるのを防止します。
収納品(分解して包装されています)

- | | | |
|---|------------|---------|
| 1 | カバー | 1個 |
| 2 | 側板(L) | 1個 |
| 3 | 側板(R) | 1個 |
| 4 | 下板 | 1個 |
| 5 | 付属品 | |
| | (1) タッピンネジ | 6個(組立用) |
| | (2) 木ネジ | 4個(取付用) |

質量(kg)	1.9
--------	-----

●本仕様は改良のため変更することがありますのでご了承ください。

東芝キャリア株式会社		形名	C-25M ₁
作成年月日	H.16.6.1	図面番号	333543