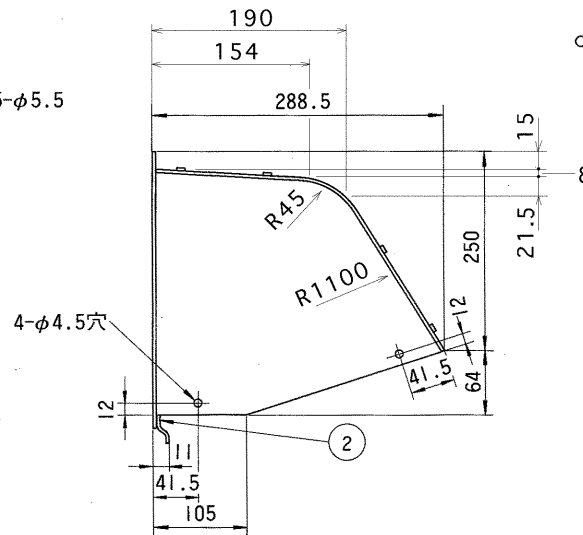
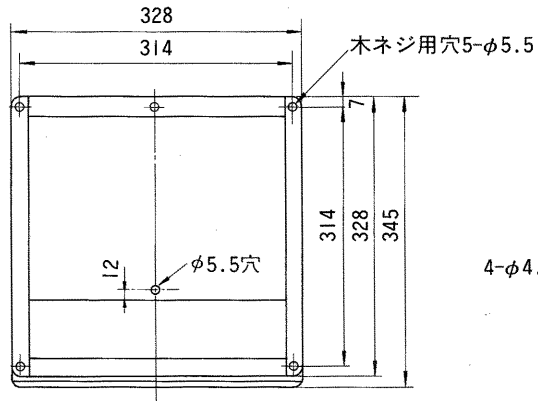
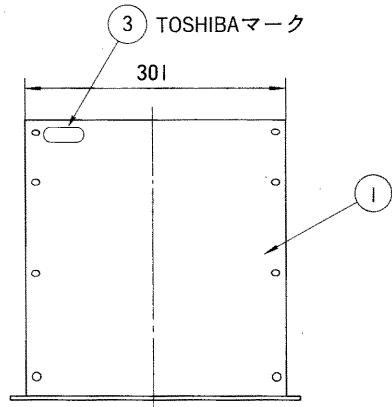


東芝換気扇(25cm用応用部品ウエザーカバー<アルミ製>)

品番	部品名	材質	表面処理	色調
1	カバー	アルミニウム合金板	硫酸陽極酸化処理	
2	下板	アルミニウム合金板	硫酸陽極酸化処理	
3	ラベル	ポリエステルフィルム		



- 用途
このウエザーカバーは屋外に取付けて風雨の吹きつけるのを防止します。
- 付属品
木ネジ(SWRM20クロムメッキ)…5個(取付用)
(φ4.1×16ℓ)
- 質量 0.7kg

東芝キヤリア株式会社		形名	C-25A
作成年月日	H.18.8.30	図面番号	333321

●本仕様は改良のため変更することがありますのでご了承ください。