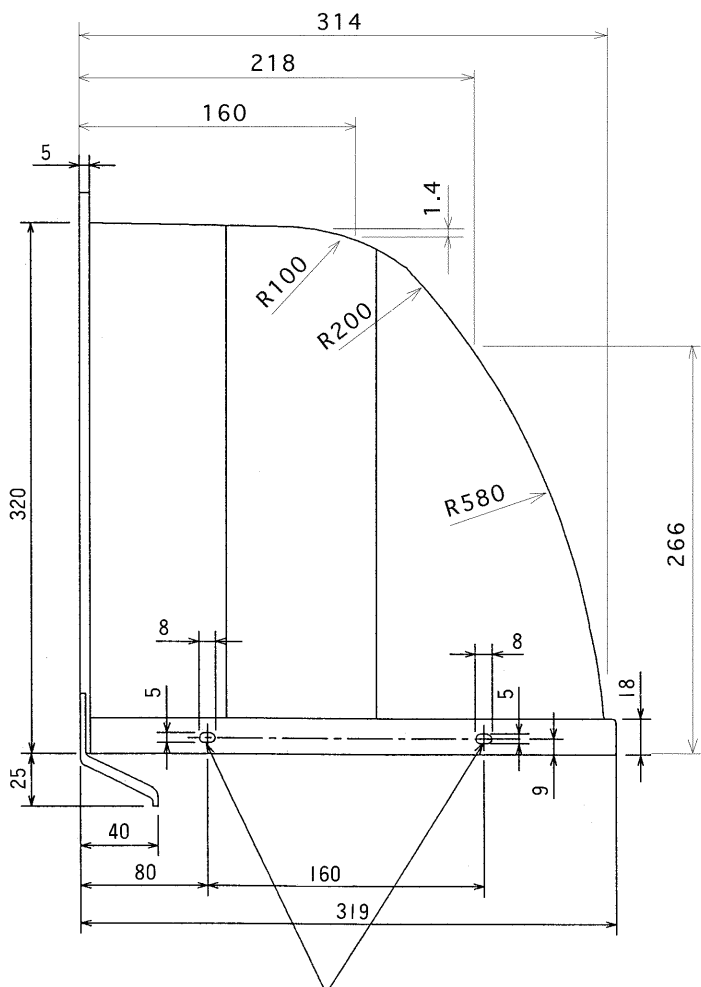


# 東芝換気扇 ダクト用応用部品

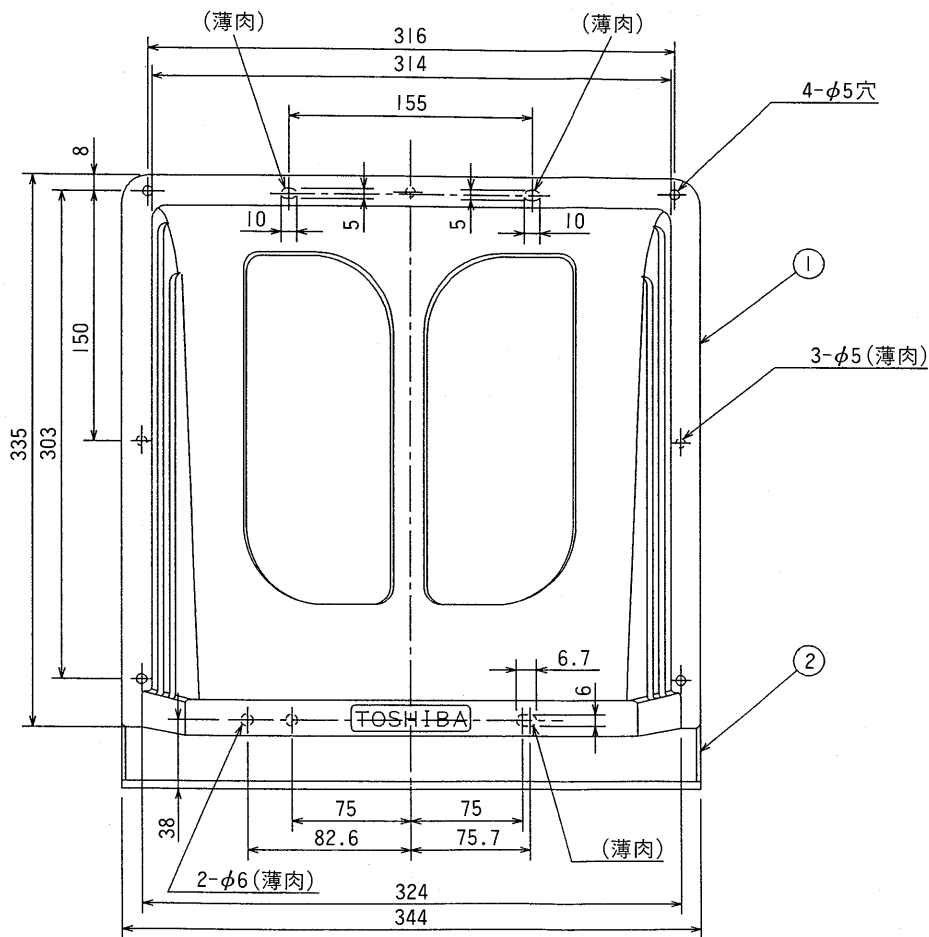
## ウェザーカバー(樹脂製)

品番	部 品 名	材 質	表 面 処 理	色 調
1	ウェザーカバー	P P 樹 脂	—	マンセル1Y8.5/0.5
2	水 切 板	P P 樹 脂	—	マンセル1Y8.5/0.5

※付属ねじ 木ねじ  $\phi 4 \times l 25$  4本(ステンレス製)



金網取付用下穴(薄肉)



<b>東芝キヤリア株式会社</b>		形 名	<b>C-252</b>
作成年月日	<b>H.16.6.1</b>	図面番号	<b>TV000204</b>

※本仕様は改良のため変更することがありますのでご了承ください。