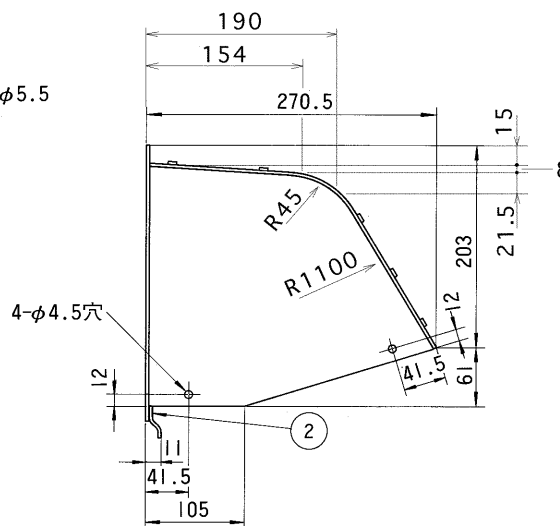
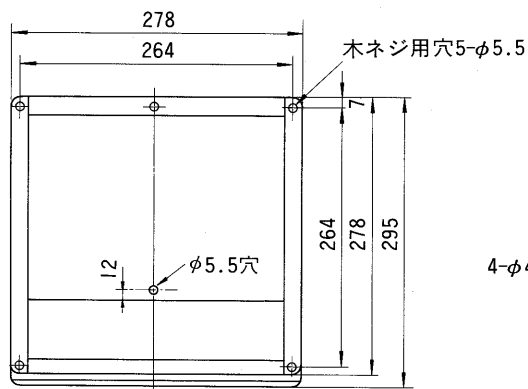
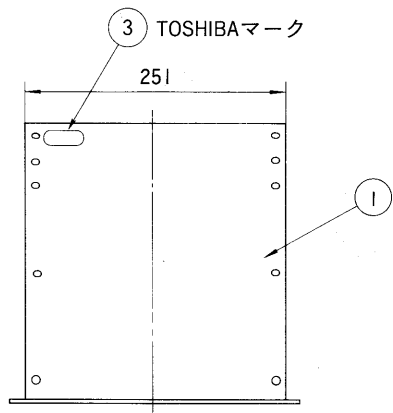


# 東芝換気扇(20cm用応用部品ウエザーカバー<ステンレス製>)

品番	部 品 名	材 質	表 面 処 理	色 調
1	カ バ ー	ステンレス鋼板(SUS304)		
2	下 板	ステンレス鋼板(SUS304)		
3	ラ ベ ル	ポリエステルフィルム		



- 用途  
このウエザーカバーは屋外に取付けて風雨の吹きつけるのを防止します。
- 付属品  
木ネジ(ステンレス製)…………… 5個(取付用)  
(φ4.1×16ℓ)
- 質 量 1.0kg

●本仕様は改良のため変更することがありますのでご了承ください。

<b>東芝キヤリア株式会社</b>		形 名	<b>C-20S<sub>2</sub></b>
作成年月日	<b>H.18.8.30</b>	図面番号	<b>333317</b>