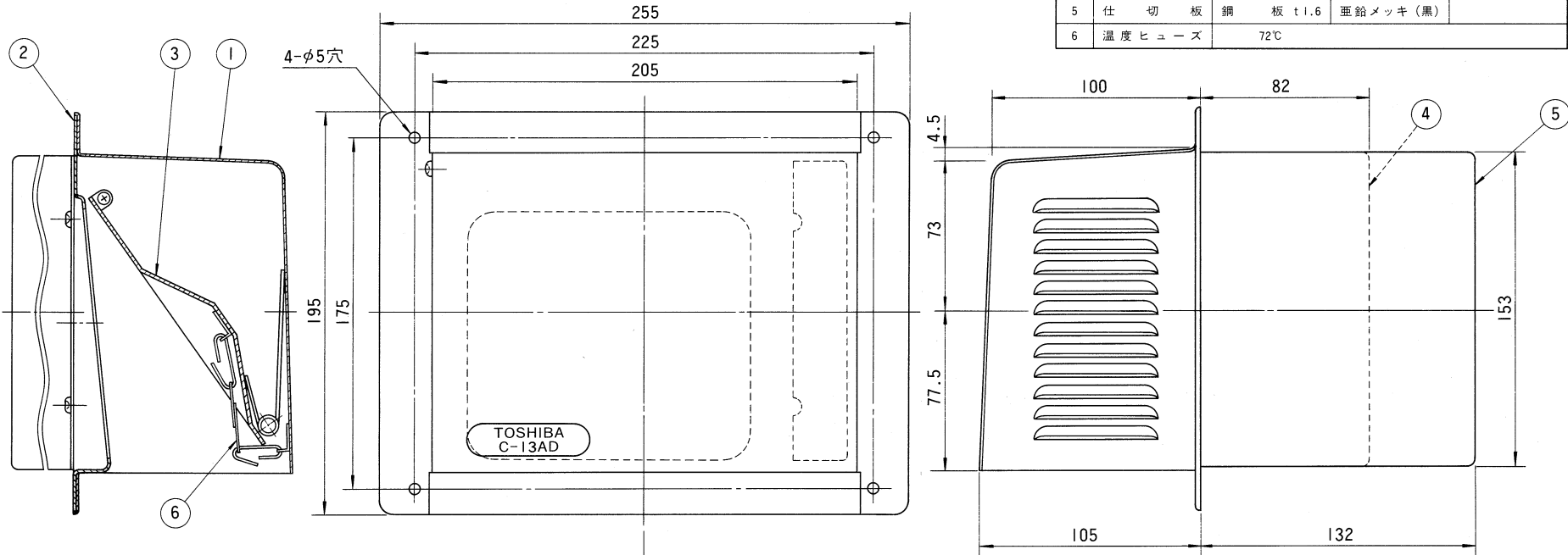


東芝換気扇 (浴室用応用部品・防火ダンパー付ウェザーカバー)

品番	部品名	材質	表面処理	色調
1	フード	亜鉛鉄板	アクリル塗装	マンセル10YR9/1
2	取付板	亜鉛鉄板 t1.6	アクリル塗装	マンセル10YR9/1
3	シャッター	鋼板 t1.6	亜鉛メッキ(黒)	
4	仕切板	鋼板 t1.6	亜鉛メッキ(黒)	
5	仕切板	鋼板 t1.6	亜鉛メッキ(黒)	
6	温度ヒューズ	72℃		

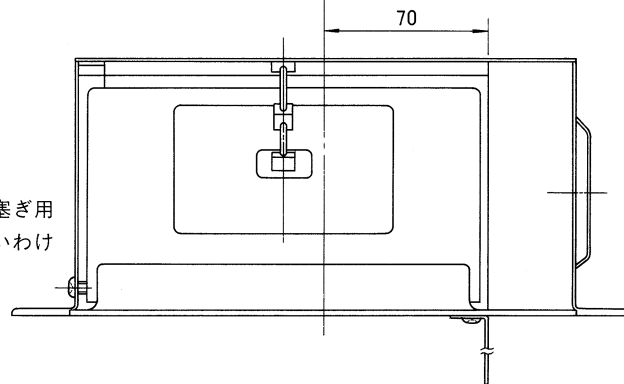


■ 建材試験センター成績番号

温度ヒューズ作動試験	第05A2642号
漏煙試験	第36778号

■ 付属品

- ドレンキャップ(1本)…製品ドレン口塞ぎ用
- 仕切板(2枚)……………壁厚により使いわけ
- ねじ(2個)……………仕切板固定用



東芝キヤリア株式会社		形名	C-13AD
作成年月日	H.18.4.1	図面番号	333581

※本仕様は改良のため変更することがありますのでご了承ください。