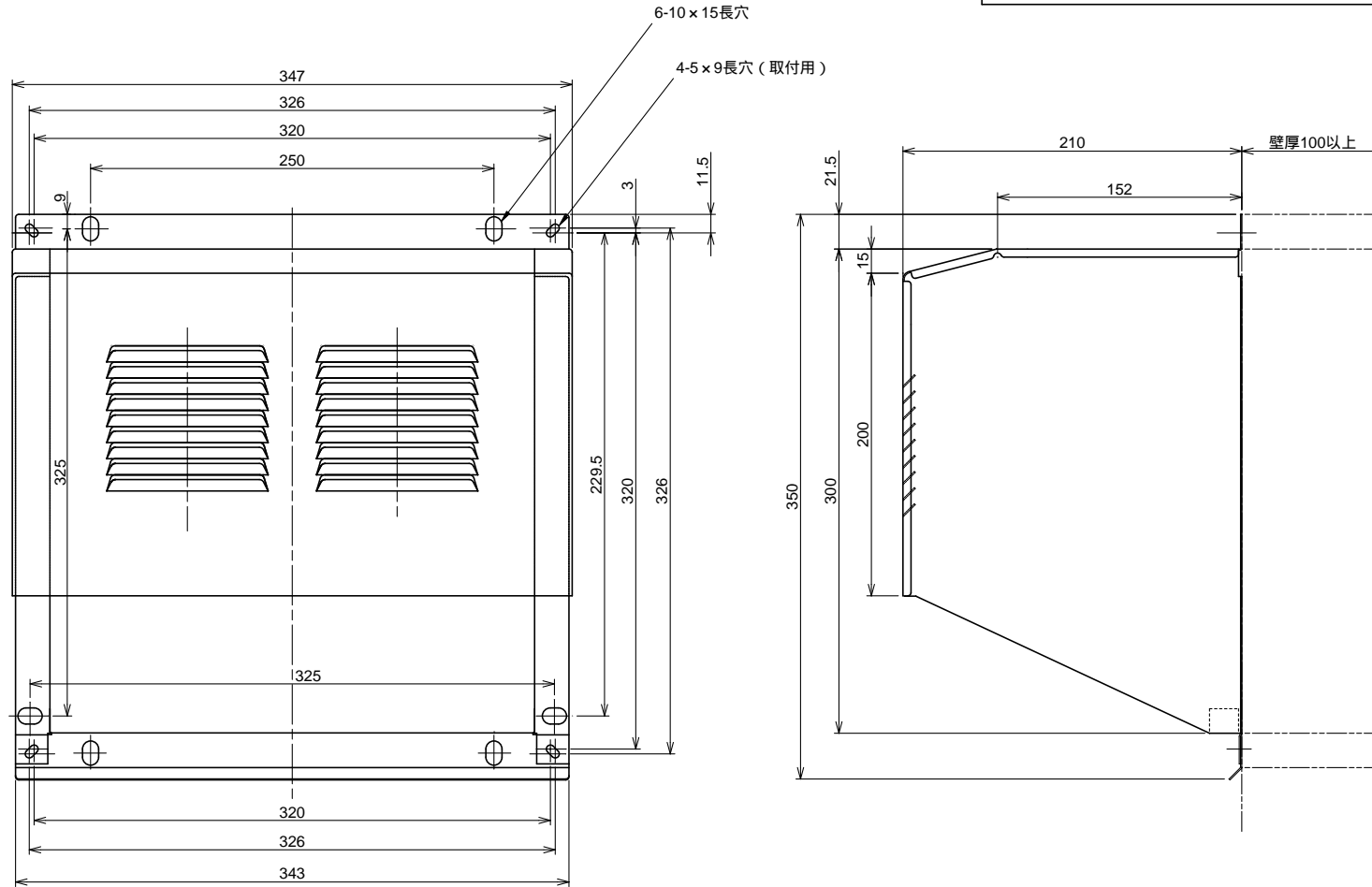


東芝空調換気扇応用部材

ウェザーカバー<ステンレス製>

品番	部品名	材質	表面処理	色調
1	ウェザーカバー	ステンレス鋼板	アクリル塗装	マンセル1Y8.5/0.5

付属品
・木ねじ(4.1×25L) ステンレス……4本



本仕様は改良のため変更することがありますのでご了承ください。

東芝キヤリア株式会社		形名	C-100S1
作成年月日	H.15.4.1	図面番号	TV001307