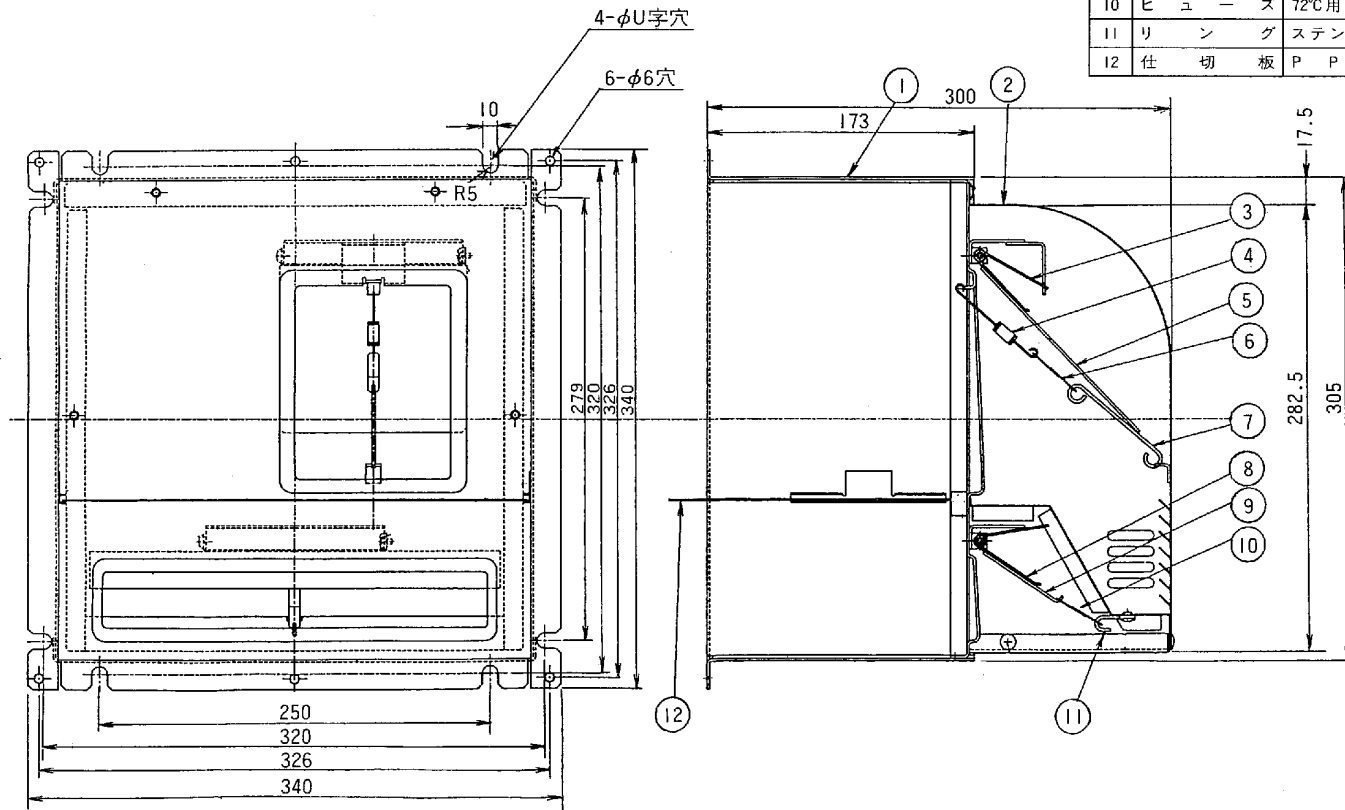


東芝空調換気扇 応用部品

防火ダンパー付ウェザーカバー

品番	部 品 名	材 質	表 面 処 理	色 調
1	枠 組 立	亜鉛メッキ鋼板	アクリル塗装	マンセル1Y8.5/0.5
2	ウェザーカバー組立	亜鉛メッキ鋼板	アクリル塗装	マンセル1Y8.5/0.5
3	ス プ リ ン グ	ステンレス鋼線		
4	ス プ リ ン グ	ステンレス鋼線		
5	ダンパー 1	亜鉛メッキ鋼板	アクリル塗装	マンセル1Y8.5/0.5
6	ヒ ユ ー ズ	72°C用		
7	リ ン グ	ステンレス鋼線		
8	ス プ リ ン グ	ステンレス鋼線		
9	ダンパー 2	亜鉛メッキ鋼板	アクリル塗装	マンセル1Y8.5/0.5
10	ヒ ユ ー ズ	72°C用		
11	リ ン グ	ステンレス鋼線		
12	仕 切 板	P P 樹 脂		マンセル1Y8.5/0.5



811-1

※本仕様は改良のため変更することがありますのでご了承ください。

東芝キヤリア株式会社		形 名	C-100D
作成年月日	H.11.4.1	図面番号	TV000354