

# 東芝有圧換気扇 応用部材

## 絶縁枠 (ステンレス製)

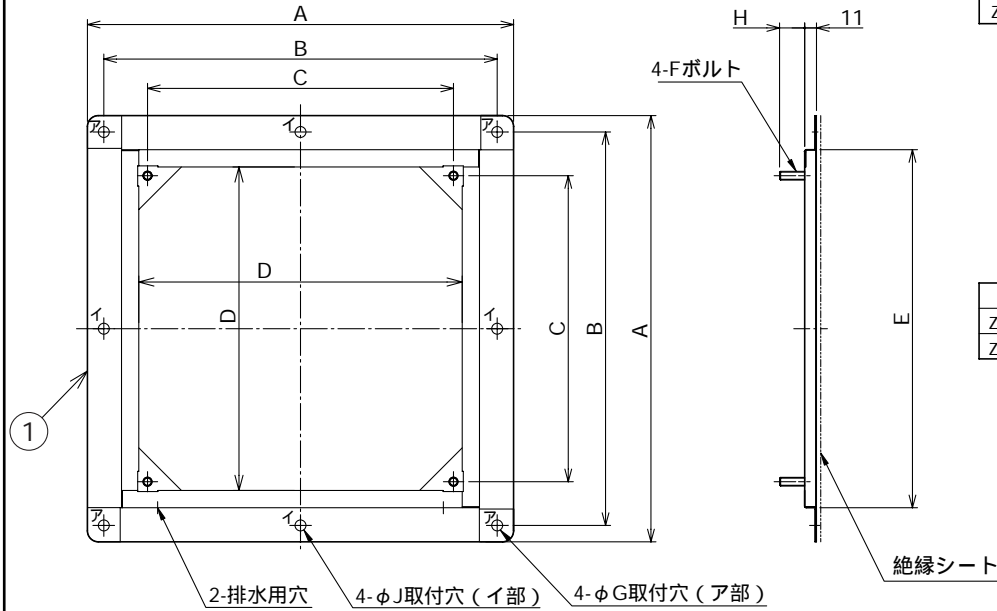
品番	部品名	材質
1	枠	ステンレス鋼板

### 付属品

形名	有圧換気扇取付用		絶縁枠取付用	
	ナット	ワッシャ	特殊ナット	絶縁ワッシャ
Z-40VPS	4個	8個	4個	4個
Z-50VPS	4個	8個	8個	8個

### 寸法表

形名	A	B	C	D	E	F	G	H	J	質量 (kg)
Z-40VPS	590	560	460	496	526	M12	14	28	-	1.6
Z-50VPS	690	660	560	596	626	M12	14	28	14	1.8



本仕様は改良のため変更することがありますのでご了承ください。

東芝キャリア株式会社		形名	Z-40VPS, Z-50VPS
作成年月日	H.19.12.16	図面番号	TV001932