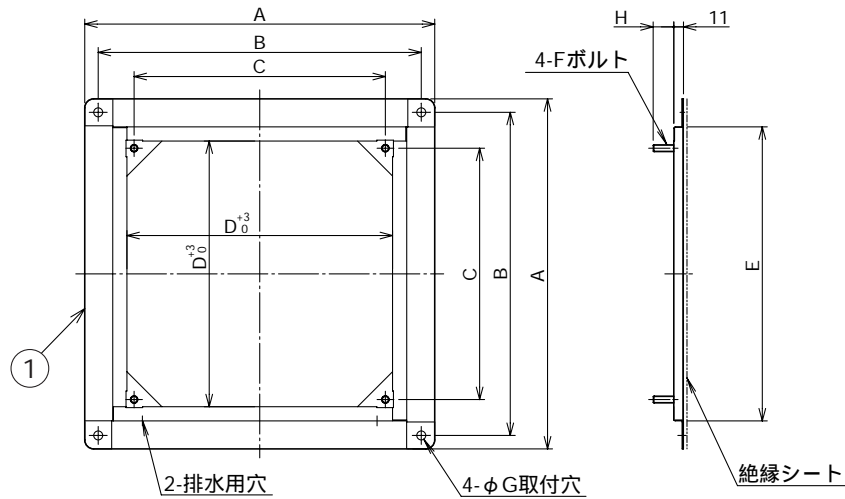


東芝換気扇応用部材

インテリア有圧換気扇・有圧換気扇ステンレス形用 絶縁枠（ステンレス製）

品番	部品名	材質
1	枠	SUS304



付属品

絶縁枠取付用	絶縁ワッシャ 4個
	特殊ナット 4個
有圧換気扇取付用	ナット 4個
	ワッシャ 8個

寸法表

形名	A	B	C	D	E	F	G	H	質量 (kg)
Z-25VPS	440	410	330	346	376	M8	10	23	1.1
Z-30VPS	490	460	380	396	426	M8	10	23	1.2
Z-35VPS	544	514	434	450	480	M8	14	23	1.3

本仕様は改良のため変更することがありますのでご了承ください。

東芝キャリア株式会社		形名	Z-25VPS, Z-30VPS, Z-35VPS
作成年月日	H.19.6.1	図面番号	TV001891