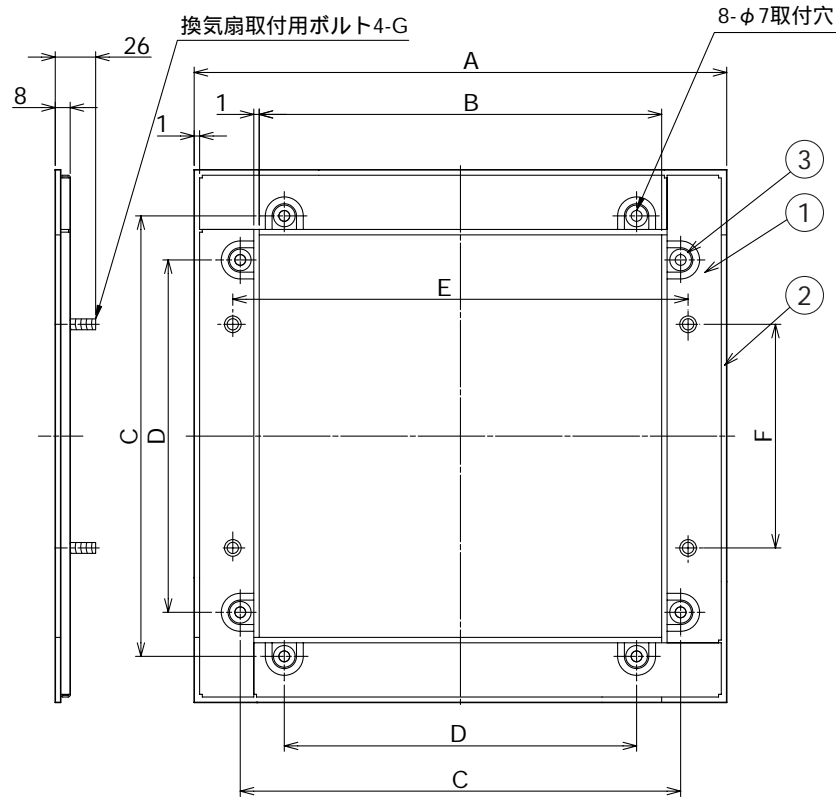


東芝換気扇応用部材

有圧換気扇用 絶縁枠（ステンレス製）

品番	部品名	材質	表面処理	色調
1	枠	SUS304	ポリエチレン樹脂コーティング	ホワイト
2	絶縁シート	ポリエステルシート 0.5t		
3	絶縁ブッシュ	PP樹脂		



付属品

形名	絶縁枠取付用			換気扇取付用		
	木ネジ	平ワッシャ	保護シート	六角ナット	平ワッシャ	バネワッシャ
Z-25VP	φ6×30L SUS304 8本	φ6用 SUS304 8個	ポリエステルシート 0.5t 8枚	M8 SUS304 4個	φ8用 SUS304 4個	φ8用 SUS304 4個

寸法表

形名	A	B	C	D	E	F	G	質量 (kg)
Z-25VP	387	303	335	220	336	165	M8	0.7

本仕様は改良のため変更することがありますのでご了承ください。

東芝キャリア株式会社		形名	Z-25VP
作成年月日	H.19.6.1	図面番号	TV001809