

品名	三菱有圧換気扇用排気標準タイプウェザーカバー
形名	W-40TB

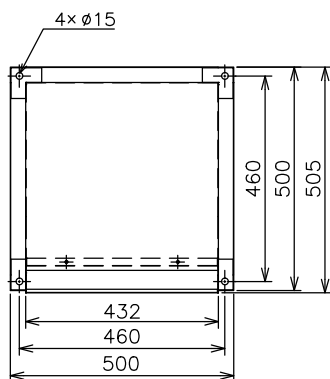
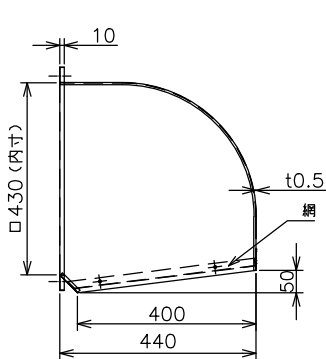
台数	
記号	

材質	本体…鋼板 (SGC)	色調	マンセル 7.65Y7.6/0.7
	防鳥網…ステンレス (SUS304)	網仕様	エキスパンドメタル 10×21×0.8
質量	4.6 kg		

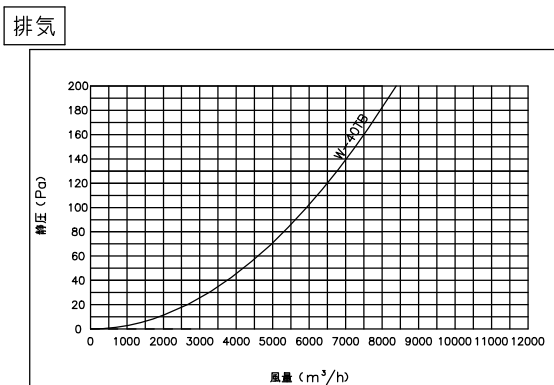
■注意事項

- 取付け施工は、作業前に取扱説明書をご一読ください。
- 下記の部分は、わずかな隙間でも雨水浸入の恐れがありますのでコーキングまたはシーリングを確実に実施してください。
  - ・ウェザーカバーと壁面との接合部分
  - ・取付け後のボルト（ナット）周囲
  - ・フランジ部外周と壁面の隙間（下部側を含めて4辺必ず行ってください）
- 取付場所によっては故障の原因になります。次のような場所には取付けないでください。
  - ・腐食性ガスが発生する場所
  - ・強酸・強アルカリ性・海岸近くで塩風にさらされている場所
  - ・天井面・床面
  - ・常時振動したり、振動しやすい場所
- 網のメンテナンスができる所に取付けてください。
- 網は塵埃等で目づまりを起こさないよう定期的に点検・清掃してください。
- 適用サイズを超える有圧換気扇と合わせて使用しないでください。

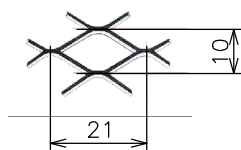
■外形寸法図



■圧力損失曲線



網部分詳細



第3角図法	単位	尺度	作成日付	品名	三菱有圧換気扇用排気標準タイプ	
	mm	非比例尺	16.2.10		ウェザーカバー	
三菱電機システムサービス株式会社				整理番号	1304W	仕様書