

品名	三菱有圧換気扇用排気防火ダンパー付タイプウェザーカバー
形名	W-25TDB (一般用), W-25TDBC (厨房等高温場所用)

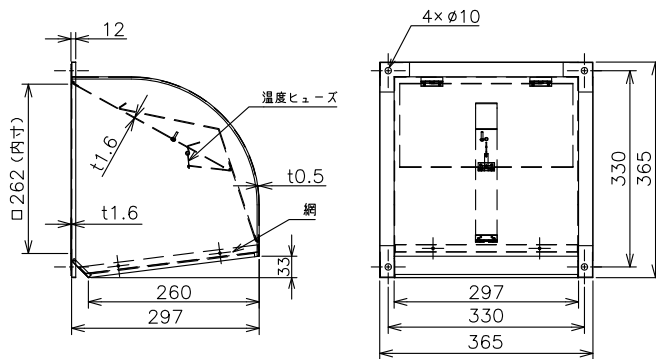
台数	
記号	

材質	本体…鋼板 (SGC)	色調	マンセル 7.65Y7.6/0.7
	防鳥網…ステンレス (SUS304)	網仕様	エキスパンドメタル 10×21×0.8
材質	4.7kg		

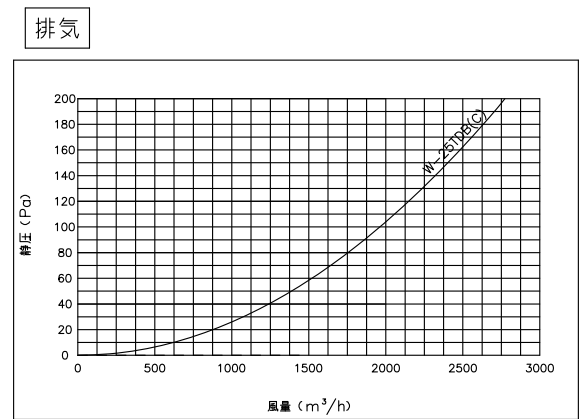
■注意事項

- 取付け施工は、作業前に取扱説明書をご一読ください。
- 下記の部分は、わずかな隙間でも雨水浸入の恐れがありますのでコーキングまたはシーリングを確実に実施してください。
  - ・ ウェザーカバーと壁面との接合部分
  - ・ フランジ部外周と壁面の隙間 (下部側を含めて4辺必ず行ってください)
  - ・ 取付け後のボルト (ナット) 周囲
- 取付場所によっては故障の原因になります。次のような場所には取付けしないでください。
  - ・ 腐食性ガスが発生する場所
  - ・ 強酸・強アルカリ性・海岸近くで塩風にさらされている場所
  - ・ 常時振動したり、振動しやすい場所
  - ・ 天井面・床面
- 網、温度ヒューズのメンテナンスができる場所に取付け、網は塵埃等で目づまりを起こさないよう定期的に点検・清掃してください。
- シャッターとの直接の共締めはできません。(シャッターの羽根をフード内に入れないでください)
- 一般用の温度ヒューズは72℃タイプ、厨房等高温場所用の温度ヒューズは120℃タイプです。
- 適用サイズを超える有圧換気扇と合わせて使用しないでください。

■外形寸法図



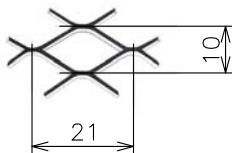
■圧力損失曲線



■(財)建材試験センター防火性能等の該当性証明番号

防火性能等の該当性証明番号  
第15EG599号

網部分詳細



第3角図法	単位	尺度	作成日付	品名	三菱有圧換気扇用排気防火ダンパー付タイプウェザーカバー	
	mm	非比例尺	16.2.10		整理番号	1329W
三菱電機システムサービス株式会社						