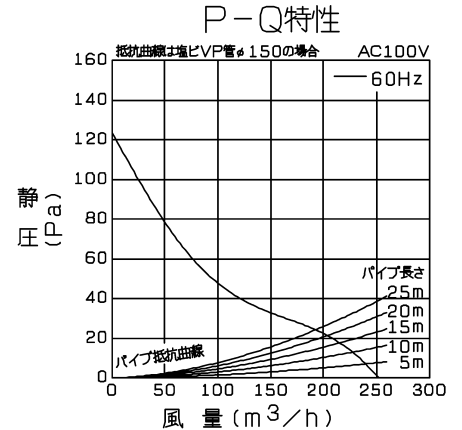
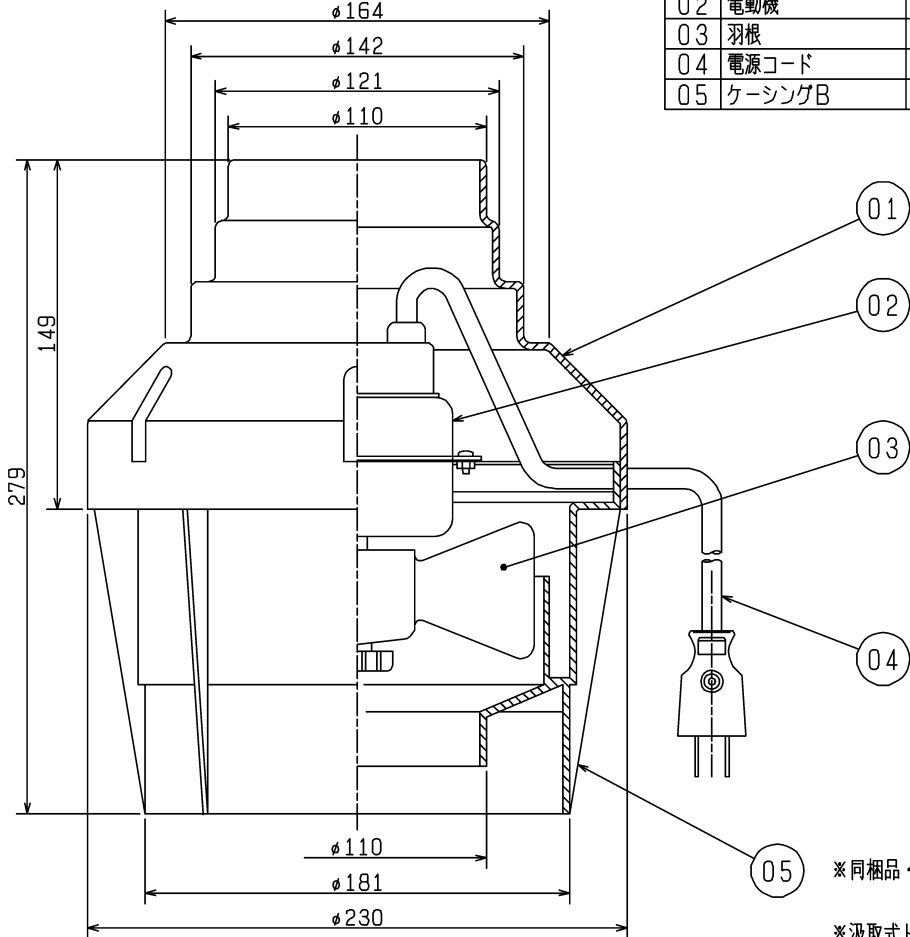


■ ご注意

- ・この製品は屋外用です。屋内で使用しないでください。
- ・この製品は業務用ですので、家庭用の小さな便槽には据付けしないでください。
- ・焼却炉の近くなど高温（40℃以上）になる場所には据付けしないでください。また温風の排気などに使用しないでください。
- ・横向き、下向きには据付けしないでください。
- ・ひび割れ、かけ、変形のある臭突には据付けしないでください。
- ・効果的な換気を行うために給気口を設けてください。
- ・臭突は軒先より30cm以上高くしてください。
- ・隣家の窓、玄関などの近くには据付けしないでください。また植木等に直接排気が当たりますと、枯れたりする場合があります。
- ・臭突を2本以上継ぐ場合は、市販品の接続金具で確実に接続してください。また市販品の支持金具で臭突を建物の強固な部分に確実に固定してください。
- ・臭突の上部には雨などが入らないように必ず市販の雨よけを使用してください。
- ・この製品は汲取式トイレ用です。密閉された浄化槽、又は厨房排水貯水槽には使用しないでください。
- ・直接炎や油煙・有機溶剤のかかる場所には据付けしないでください。
- ・アルミフレキシブルダクトには据付けしないでください。（落下、振動の原因となります）
- ・据付けおよび電気工事は安全上必ず同梱の据付説明書に従ってください。

| 品番 | 品名 | 材質 | 色調（マンセル・近） |
|----|--------|-------------------------------|------------|
| 01 | ケーシングA | 合成樹脂 | N5 |
| 02 | 電動機 | | |
| 03 | 羽根 | 合成樹脂 | |
| 04 | 電源コード | 2芯ビニルキャブタイヤケーブル：有効長 約2.5mプラグ付 | |
| 05 | ケーシングB | 合成樹脂 | N5 |



- ※同梱品・・・硬質ポリウレタンテープ（1本）
軟質ポリウレタンテープ（2本）
- ※汲取式トイレ用
- ※屋外臭突据付専用（中間据付形）
- ※据付臭突
塩化ビニル管・ストレートパイプ
4.5番（内径 115mm）、5番（内径 125mm）、
6番（内径 150mm）
- ※仕様は場合により変更することがあります。

■ 特性表

| 定格電圧 (V) | 定格周波数 (Hz) | 定格電流 (A) | 定格消費電力 (W) | 風量 (m³/h) | 騒音 (dB) | 質量 (kg) |
|----------|-------------------------|----------|------------|-----------------|---------|---------|
| 100 | 60 | 0.31 | 30.5 | 252 | 49.5 | 2.0 |
| 電動機形式 | 全閉形コンデンサ永久分相形单相誘導電動機 2極 | | | | | |
| 耐電圧 | AC 1000V | 1分間 | 絶縁抵抗 | 10MΩ以上（500Vメガー） | | |

※特性は JIS C 9603 に基づく。

| | | | | |
|-------|------------|------|----------------------------|-----|
| 第3角図法 | 三菱電機株式会社 | 形名 | トイレットファン（中間据付形） VX-15M4 | |
| 作成日付 | 2019-02-01 | 整理番号 | NB119008 | 1/1 |