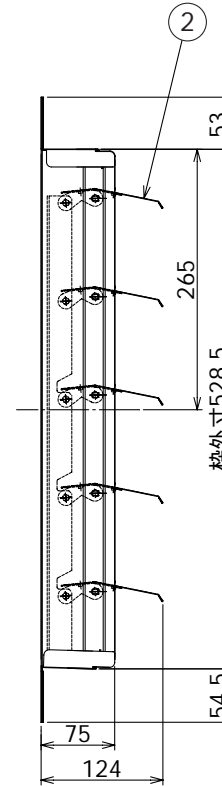
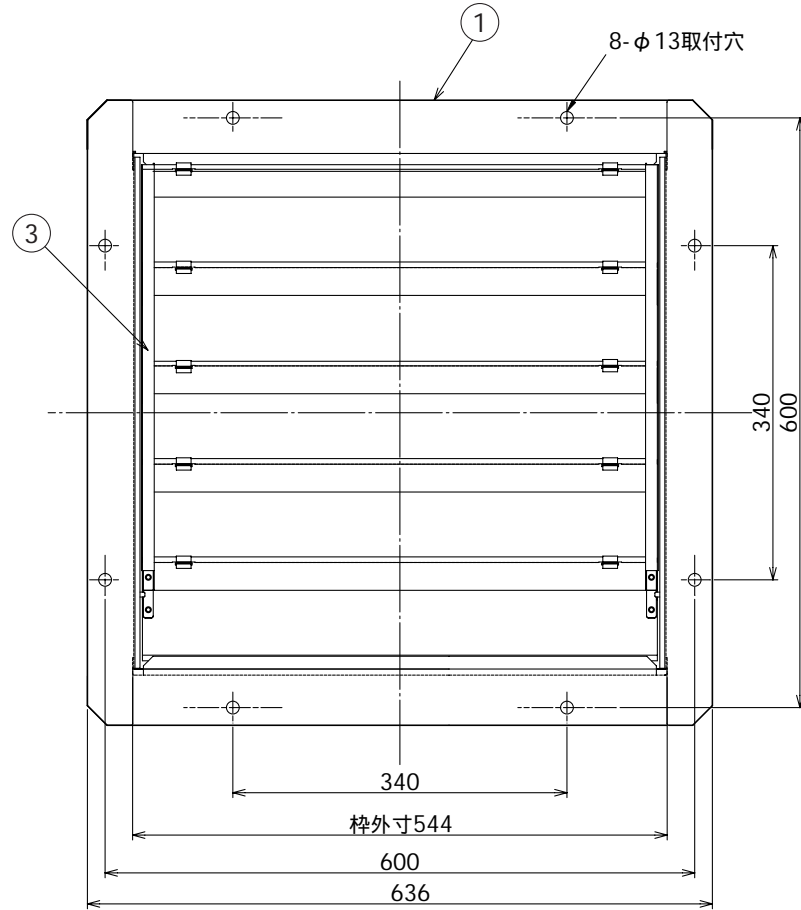


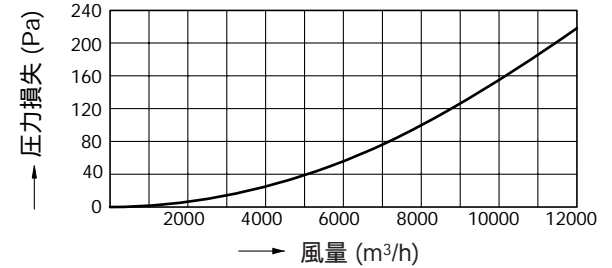
東芝有圧換気扇用シャッター（風圧式）

品番	部品名	材質	表面処理	色調
1	外枠	軟鋼板	粉体塗装	マンセル1.0Y8.5/0.5
2	シャッター	着色亜鉛鉄板		マンセルN4
3	コネクティングレバー	軟鋼板	亜鉛めっき	



圧力損失曲線 (VP-51-S₂)

圧力損失係数 = 排気 3.2



特性表

形名	方式	質量 (kg)
VP-51-S ₂	風圧式	4.3

本仕様は改良のため変更することがありますのでご了承ください。

東芝キャリア株式会社		形名	VP-51-S ₂
作成年月日	H.19.12.14	図面番号	TV001811