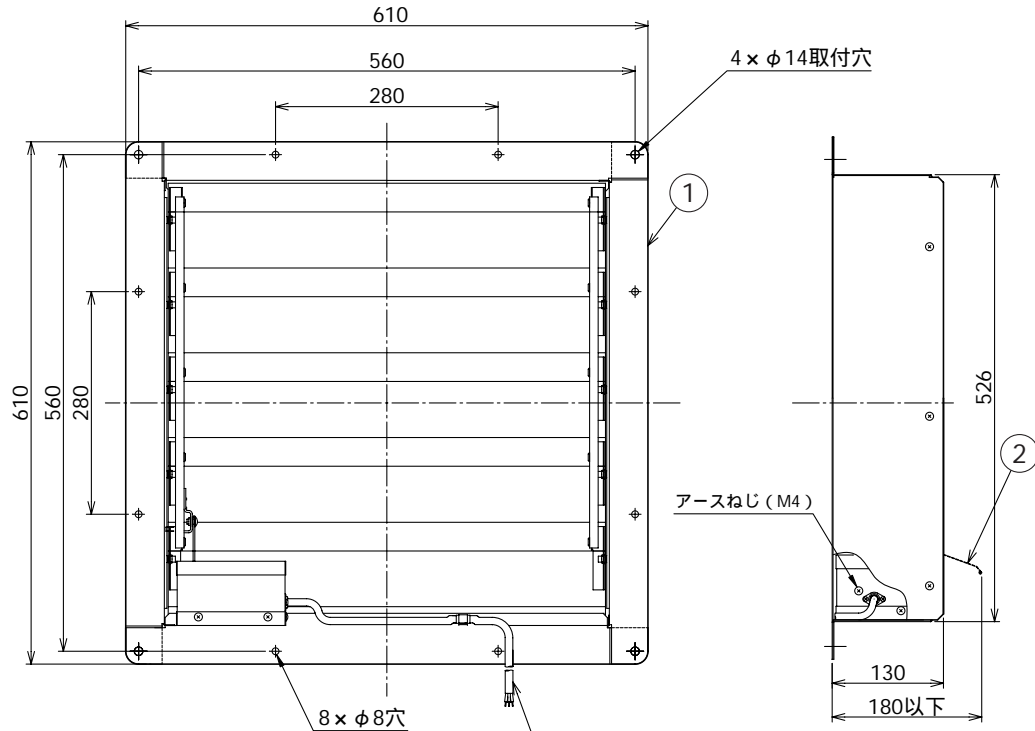


# 東芝有圧換気扇 応用部材

## 電気式シャッター (ステンレス製)



ビニールキャブタイヤケーブル  
3芯×0.75mm<sup>2</sup>  
電源コードは有圧換気扇と共締めした時に有圧換気扇の枠から約1m出ます。(有圧換気扇の枠にコード取りだし用ノックアウト穴があります。)

電源	単相200V 50/60Hz		
特性表	電流	開閉時間	
	開閉動作時	開時	閉時
シャッター枚数	5枚	0.8/0.5A以下	0.1A以下
使用周囲条件	温度	-10 ~ +50	
	相対湿度	90%以下(常温)屋内	
質量	7.5kg		
付属品	コードブッシュ	1個	

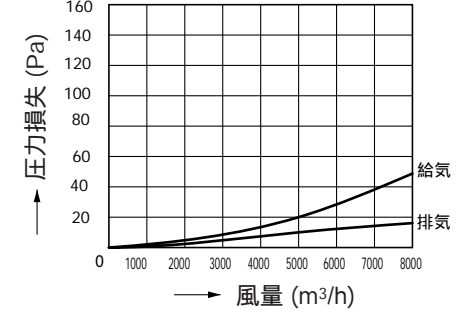
品番	部品名	材質	表面処理	色調
1	外枠	ステンレス鋼板		
2	シャッター	ステンレス鋼板		

### 圧力損失曲線

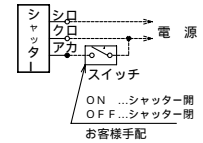
圧力損失係数

給気 = 1.81  
排気 = 0.55

圧力損失係数は木枠内寸 (554mm×554mm) により求めた。

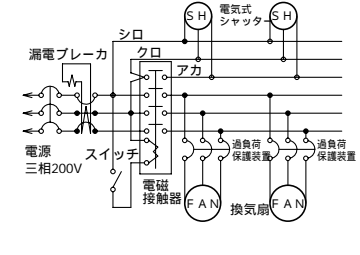


### 結線図

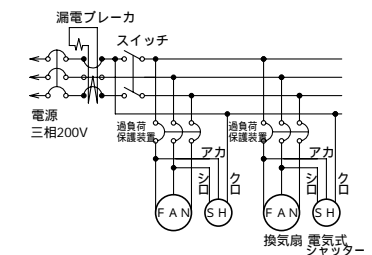


### 有圧換気扇との連動運転例

〔例1〕



〔例2〕



東芝キャリア株式会社		形 名	VP-50-MTS
作成年月日	H.19.12.16	図面番号	TV001923

本仕様は改良のため変更することがありますのでご了承ください。