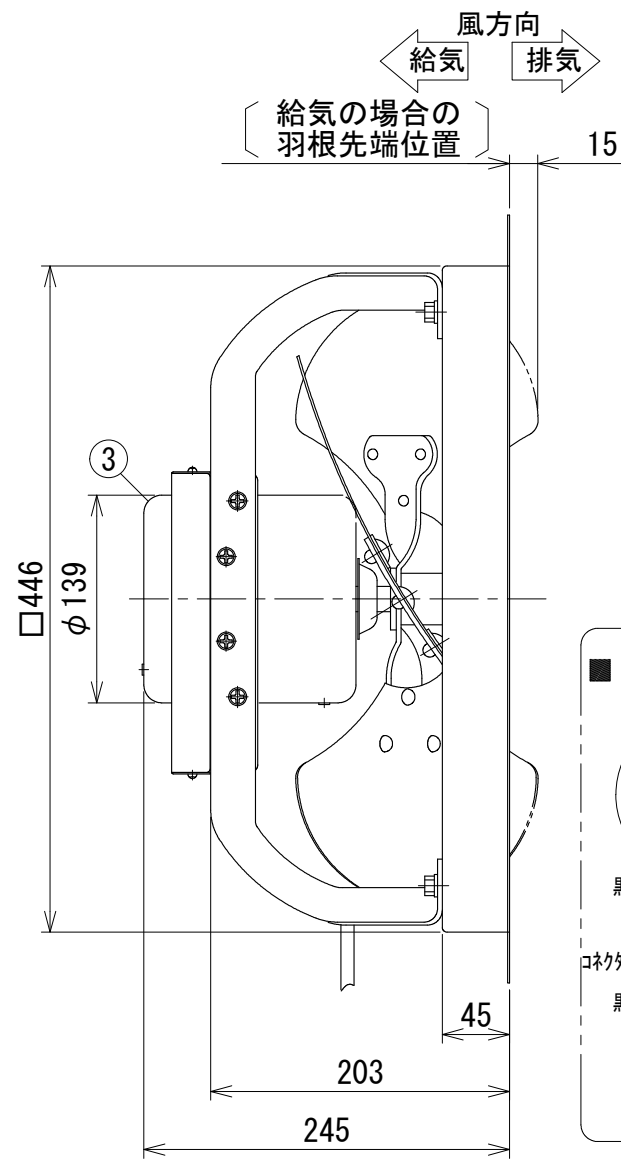
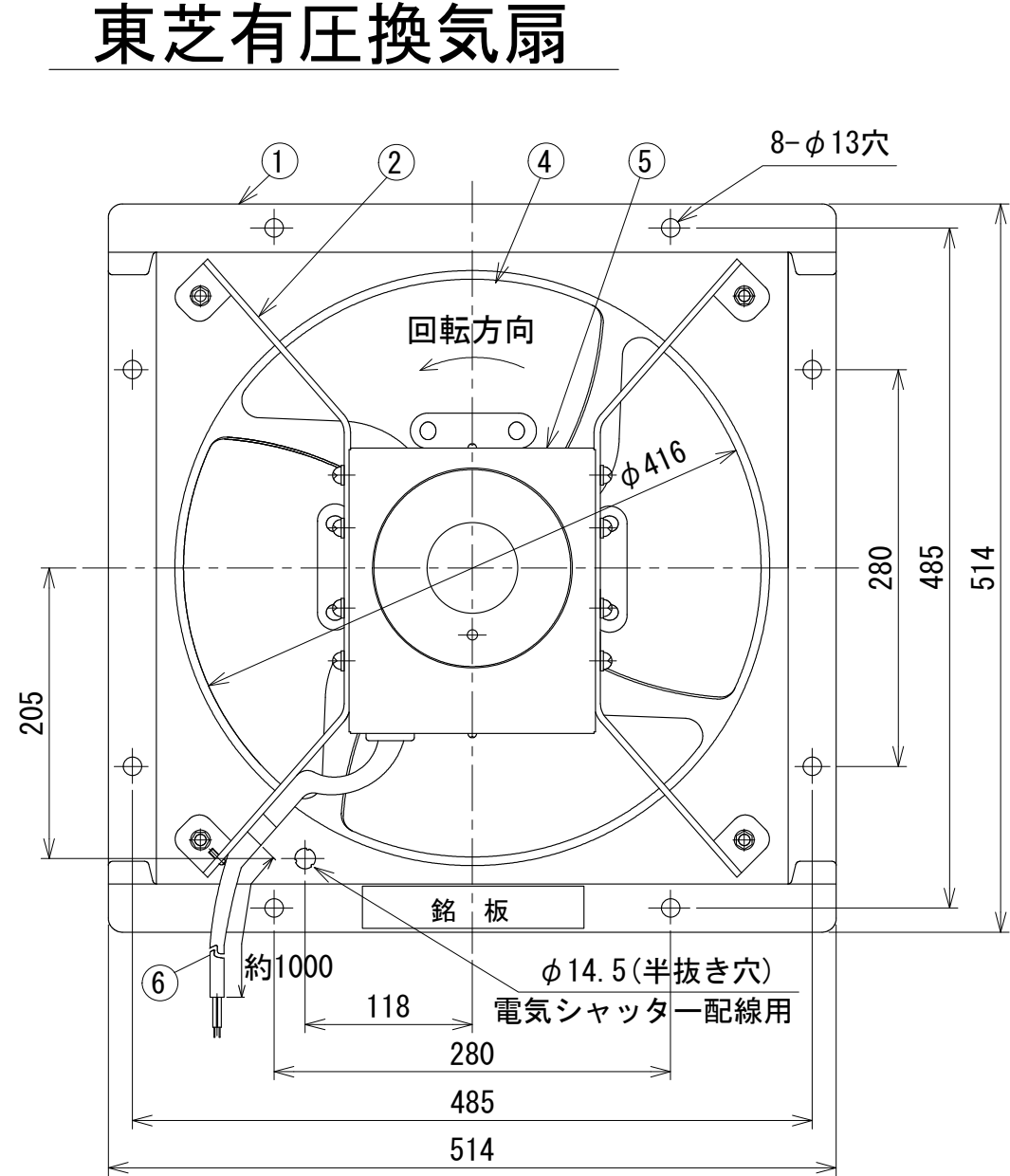
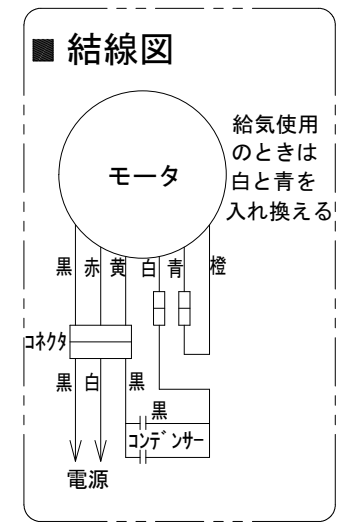


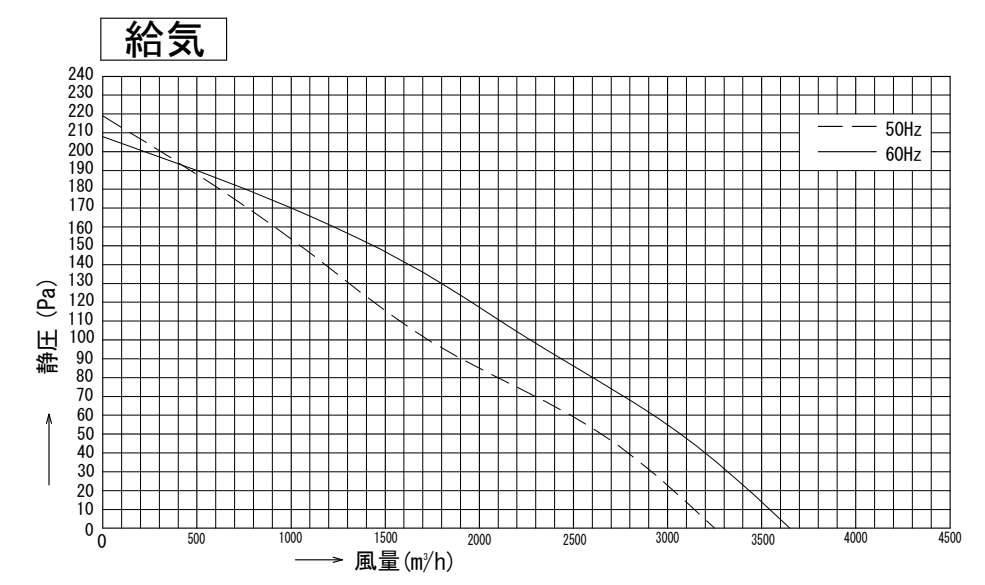
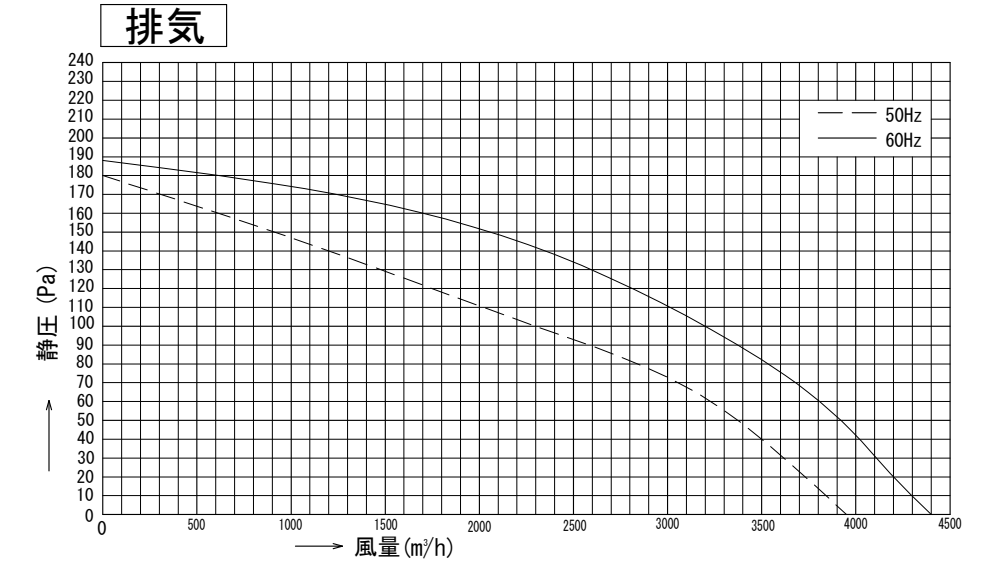
東芝有圧換気扇



| 品番 | 部品名 | 材質 | 表面処理 | 色調 |
|----|-------|---------------------------------------|-------------|----------------|
| 1 | 外枠 | 鋼板 | ポリエステル系粉体塗装 | マンセル 1Y8.5/0.5 |
| 2 | モータ支え | 鋼板 | ポリエステル系粉体塗装 | マンセル 1Y8.5/0.5 |
| 3 | モータ | 4極コンデンサ誘導電動機 E種 | | |
| 4 | 羽根 | 鋼板 | ポリエステル系粉体塗装 | マンセル 1Y8.5/0.5 |
| 5 | カバー | 着色亜鉛鉄板 | | マンセル 1Y8.5/0.5 |
| 6 | 電源コード | ビニルキャブタイヤケーブル(0.75mm ² 2芯) | | |



■ 静圧 — 風量特性



■ 特性表

◎モーター結線を入れ替え羽根を逆に取付けることにより給気にもなります。

| 形名 | 方式 | 公称羽根径 (cm) | 極数 (P) | 公称出力 (W) | 定格電圧 (V) | 周波数 (Hz) | 消費電力 (W) | 電流 (A) | 風量 (m ³ /h) | 騒音 (dB) | 最大負荷電流 (A) | 起動電流 (A) | 質量 (kg) | |
|------------|----------|------------|--------|----------|----------|----------|----------|--------|------------------------|---------|------------|----------|---------|------|
| VP-424SNX1 | 排気式(給気式) | 40 | 4 | 200 | 100 | 排気 | 50 | 193 | 2.10 | 3950 | 54 | 3.1 | 6.4 | 16.6 |
| | | | | | | | 60 | 258 | 2.59 | 4400 | 57 | 3.9 | 6.2 | |
| | | | | | | 給気 | 50 | 202 | 2.17 | 3250 | 57 | 3.5 | 6.4 | |
| | | | | | | | 60 | 271 | 2.72 | 3650 | 60.5 | 4.2 | 6.2 | |

| | |
|--------|--------------------------------|
| 使用周囲条件 | 温度 -30℃~+50℃ 相対湿度 90%以下(常温) |
| 電動機形式 | 4極コンデンサ誘導電動機 |
| 絶縁抵抗 | 10MΩ以上(500Vメガー) |
| 耐電圧 | AC1000V 1分間 |
| 絶縁区分 | E種 |

※騒音、消費電力、電流の値は、静圧0Paにおける値です。
 ※風量測定は JIS C9603 チャンバー方式によるものです。
 ※騒音は、正面と側面に1.5m離れた地点3点を無響室にて測定した平均値です。
 ●本仕様は改良のため変更することがありますのでご了承ください。

| | | | |
|-------------------|-------------|------|------------|
| 東芝キャリア株式会社 | | 形名 | VP-424SNX1 |
| 作成年月日 | H. 30. 5. 1 | 図面番号 | AV005403 |