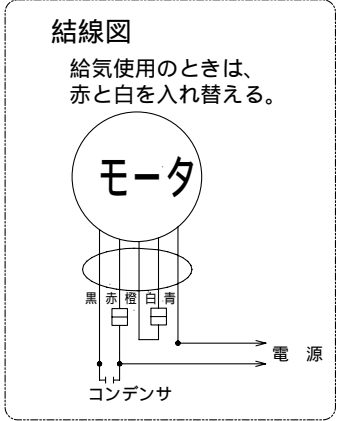
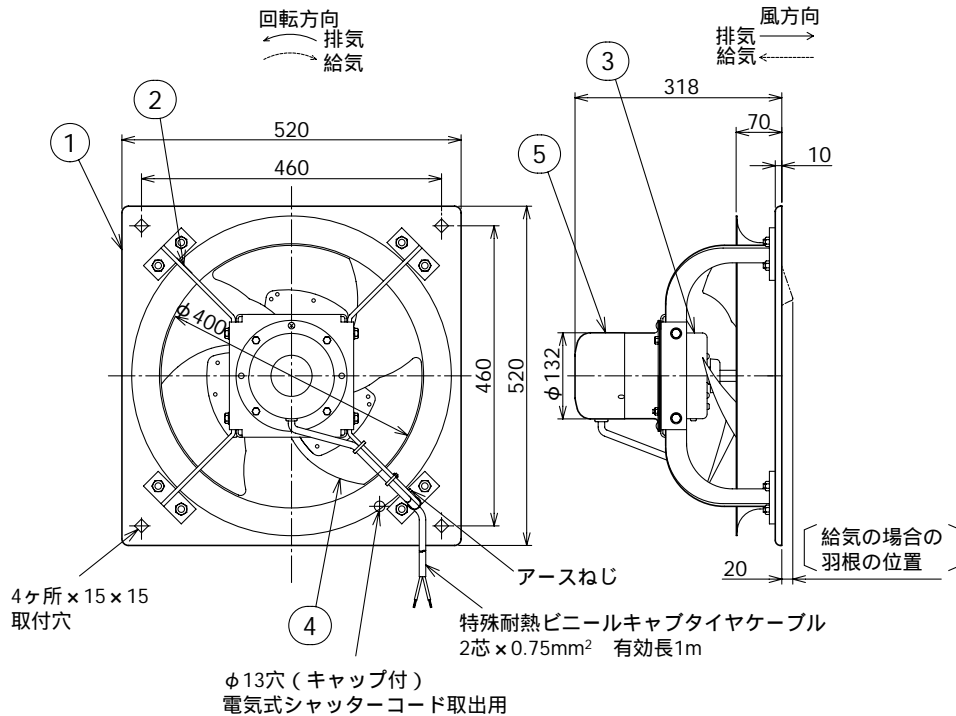


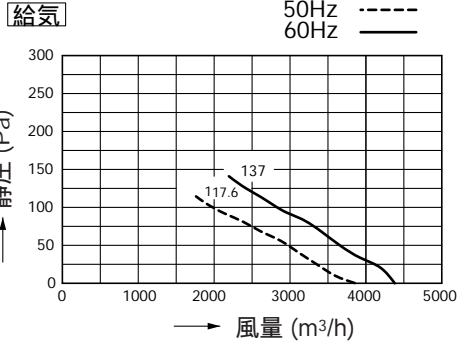
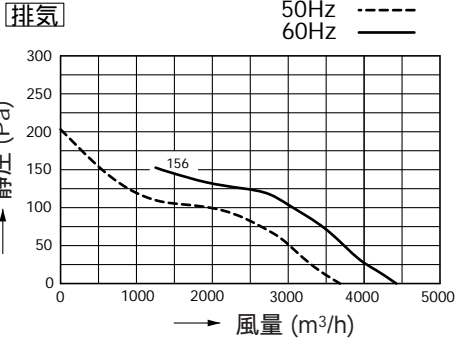
東芝有圧換気扇

ステンレス標準形（給気運転可能）



| 品番 | 部品名 | 材質 | 表面処理 | 色調 |
|----|--------|--------------------|------|----|
| 1 | 外枠 | ステンレス鋼板 | | |
| 2 | モータ支え | ステンレス鋼板 | | |
| 3 | モータ | 4極コンデンサ - 誘導電動機 E種 | | |
| 4 | 羽根 | ステンレス鋼板 | | |
| 5 | モータカバー | ステンレス鋼板 | | |

静圧 - 風量特性



特性表 モーター結線を入れ替え羽根を逆に取付けることにより給気にもなります。

| 形名 | 方式 | 公称羽根径 (cm) | 極数 (P) | 公称出力 (W) | 定格電圧 (V) | 周波数 (Hz) | 消費電力 (W) | 電流 (A) | 風量 (m³/h) | 騒音 (dB) | 最大負荷電流 (A) | 起動電流 (A) | 質量 (kg) | 屋内外区分 |
|------------------------|----------|------------|--------|----------|----------|----------|----------|--------|-----------|---------|------------|----------|---------|--------|
| VP-424SAS ₂ | 排気式(給気式) | 40 | 4 | 200 | 100 | 排気 | 50 | 151 | 2.06 | 3730 | 51.0 | 3.16 | 10.6 | 15 屋内用 |
| | | | | | | 排気 | 60 | 197 | 2.06 | 4400 | 55.0 | 3.32 | 10.2 | |
| | | | | | | 給気 | 50 | 169 | 2.19 | 3800 | 56.0 | 2.51 | 10.6 | |
| | | | | | | 給気 | 60 | 227 | 2.34 | 4390 | 60.0 | 2.91 | 10.2 | |

| | |
|--------|-------------------------------------|
| 使用周囲条件 | 温度 -30°C ~ +50°C 相対湿度 95%以下 (常温) |
| 電動機形式 | 4極コンデンサ - 誘導電動機 |
| 絶縁抵抗 | 10MΩ以上 (500V絶縁抵抗計) |
| 耐電圧 | AC1000V 1分間 |
| 絶縁区分 | E種 |

騒音、消費電力、電流の値は、静圧0Paにおける値です。
 風量測定はオフィスチャンバー法によるものです。
 騒音は、正面と側面に1.5m離れた地点3点を無響室にて測定した平均値です。

本仕様は改良のため変更することがありますのでご了承ください。

| | | | |
|------------|------------|------|------------------------|
| 東芝キヤリア株式会社 | | 形名 | VP-424SAS ₂ |
| 作成年月日 | H.19.12.16 | 図面番号 | TV001907 |