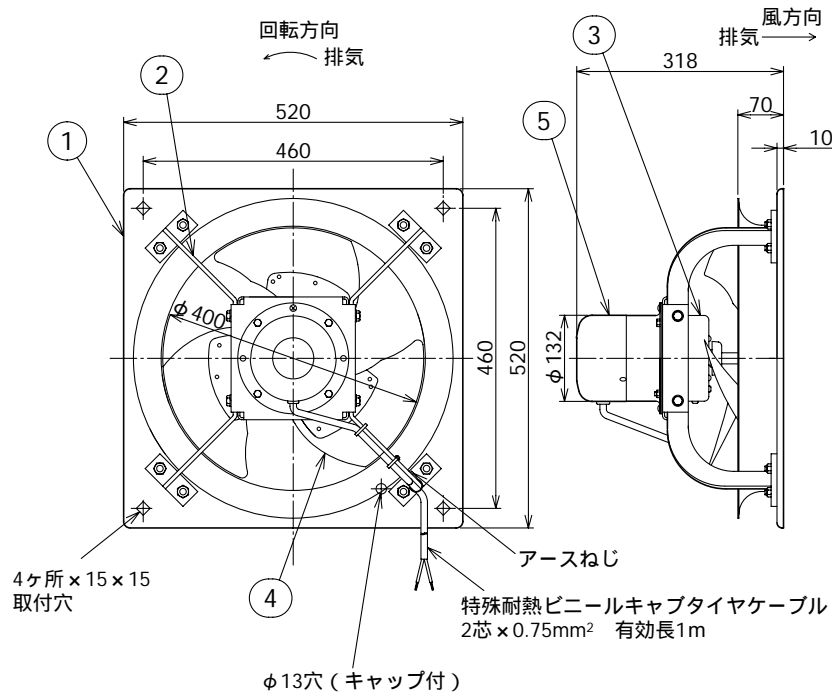


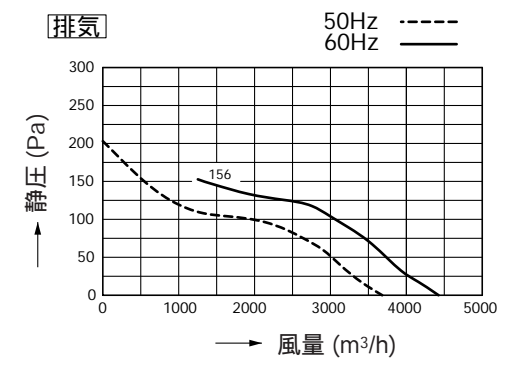
東芝有圧換気扇

ステンレス高耐食形（排気専用）



品番	部品名	材質	表面処理	色調
1	外枠	ステンレス鋼板	フッ素樹脂クリアー塗装	
2	モータ支え	ステンレス鋼板	フッ素樹脂クリアー塗装	
3	モータ	4極コンデンサ・誘導電動機 E種	フッ素樹脂クリアー塗装	
4	羽根	ステンレス鋼板	フッ素樹脂クリアー塗装	
5	モータカバー	ステンレス鋼板	フッ素樹脂クリアー塗装	

静圧 - 風量特性



特性表

形名	方式	公称羽根径 (cm)	極数 (P)	公称出力 (W)	定格電圧 (V)		周波数 (Hz)	消費電力 (W)	電流 (A)	風量 (m³/h)	騒音 (dB)	最大負荷電流 (A)	起動電流 (A)	質量 (kg)	屋内外区分
VP-424SAS-F	排気専用	40	4	200	100	排気	50	151	2.06	3730	51.0	3.16	10.6	15	屋内用
							60	197	2.06	4400	55.0	3.32	10.2		

使用周囲条件	温度 -30°C ~ +50°C 相対湿度 98%以下 (常温)
電動機形式	4極コンデンサ・誘導電動機
絶縁抵抗	10MΩ以上 (500V絶縁抵抗計)
耐電圧	AC1000V 1分間
絶縁区分	E種

騒音、消費電力、電流の値は、静圧0Paにおける値です。
 風量測定はオリフィスチャンバ法によるものです。
 騒音は、正面と側面に1.5m離れた地点3点を無響室にて測定した平均値です。

本仕様は改良のため変更することがありますのでご了承ください。

東芝キャリア株式会社		形名	VP-424SAS-F
作成年月日	H.20.6.13	図面番号	TV001913