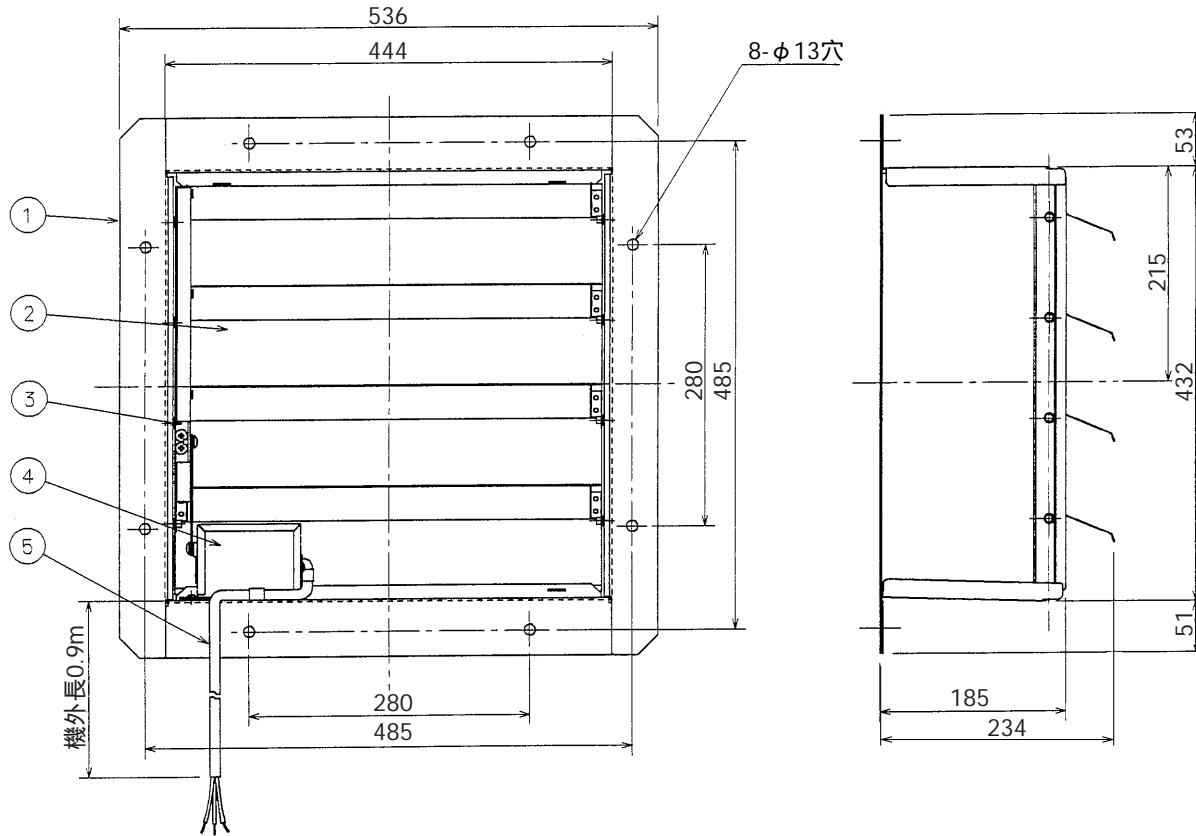
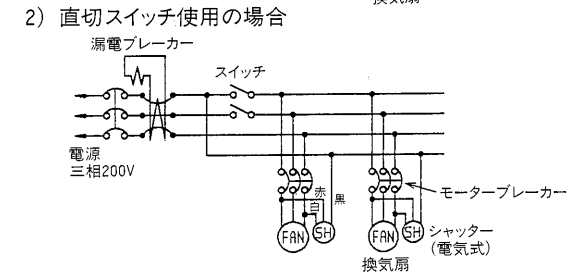
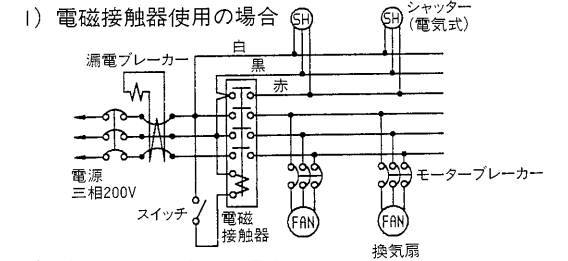


# 東芝有圧換気扇用シャッター（電気式）

品番	部品名	材質	表面処理	色調
1	外枠	軟鋼板	粉体塗装	マンセル1.0Y8.5/0.5
2	シャッター	着色亜鉛鉄板		マンセルN4
3	連結板	軟鋼板	亜鉛めっき	
4	シャッター駆動装置	(ギヤード誘導電動機内蔵)		
5	電源コード	ビニルキャブタイヤケーブル(3心)		

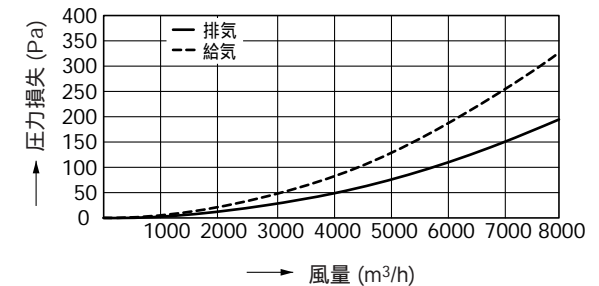


## 〔有圧換気扇との連動運転の配線例〕



圧力損失曲線：給気（VP-40MT<sub>2</sub>）

圧力損失係数 = 排気2.7、給気4.6



## ■ 特性表

形名	方式	定格電圧 (V)	定格周波数 (Hz)	電流 (A)	消費電力 (W)	質量 (kg)
VP-40-MT <sub>2</sub>	電気式	200	50	0.4	29	6.2
			60	0.3	24	

電動機形式	ギヤード誘導電動機	絶縁抵抗	10MΩ以上 (500Vメガー)	耐電圧	AC1500V1分間	絶縁区分	A種
-------	-----------	------	------------------	-----	------------	------	----

●本仕様は改良のため変更することがありますのでご了承ください。

東芝キャリア株式会社

形名

VP-40-MT<sub>2</sub>

作成年月日

H.19.12.14

図面番号

TV001822