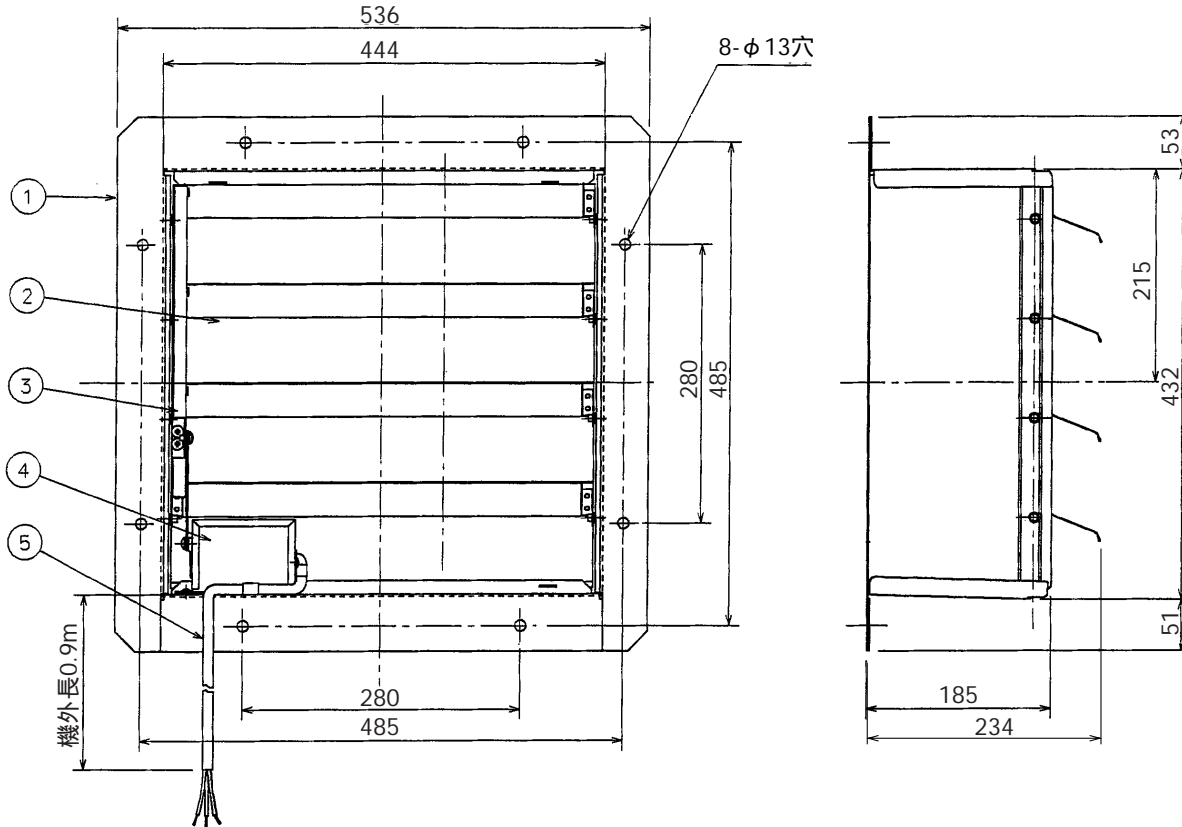


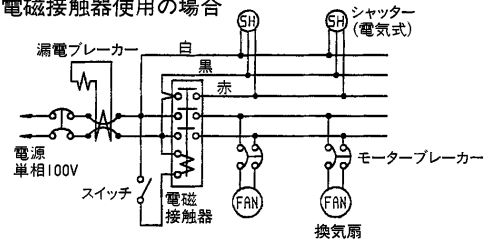
東芝有圧換気扇用シャッター（電気式）

品番	部品名	材質	表面処理	色調
1	外 枠	軟 鋼 板	粉体塗装	マンセル1.0Y8.5/0.5
2	シャッター	着色亜鉛鉄板		マンセルN4
3	連結板	軟 鋼 板	亜鉛めっき	
4	シャッター駆動装置	(ギヤード誘導電動機内蔵)		
5	電源コード	ビニルキャブタイヤケーブル(3心)		

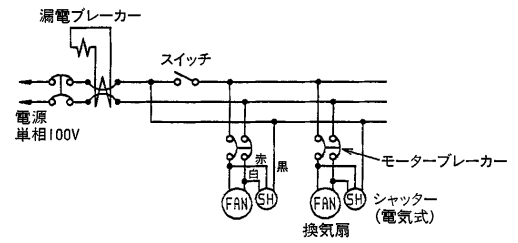


〔有圧換気扇との連動運転の配線例〕

1) 電磁接触器使用の場合

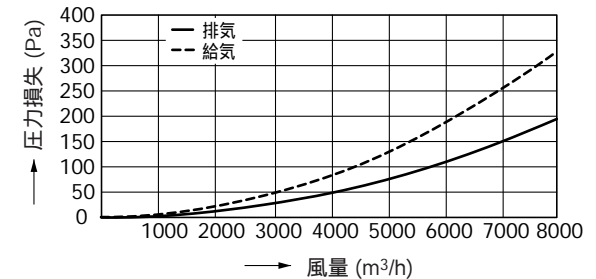


2) 直切スイッチ使用の場合



圧力損失曲線：給気 (VP-40MS₂)

圧力損失係数 = 排気2.7、給気4.6



■ 特 性 表

形 名	方 式	定格電圧 (V)	定格周波数 (Hz)	電 流 (A)	消費電力 (W)	質 量 (kg)
VP-40-MS ₂	電 気 式	100	50	0.7	29	6.2
			60	0.5	24	

電動機形式	ギヤード誘導電動機	絶縁抵抗	10MΩ以上 (500Vメガー)	耐電圧	AC1000V1分間	絶縁区分	A種
-------	-----------	------	------------------	-----	------------	------	----

●本仕様は改良のため変更することがありますのでご了承ください。

東芝キヤリア株式会社

形 名

VP-40-MS₂

作成年月日

H.19.12.14

図面番号

TV001817