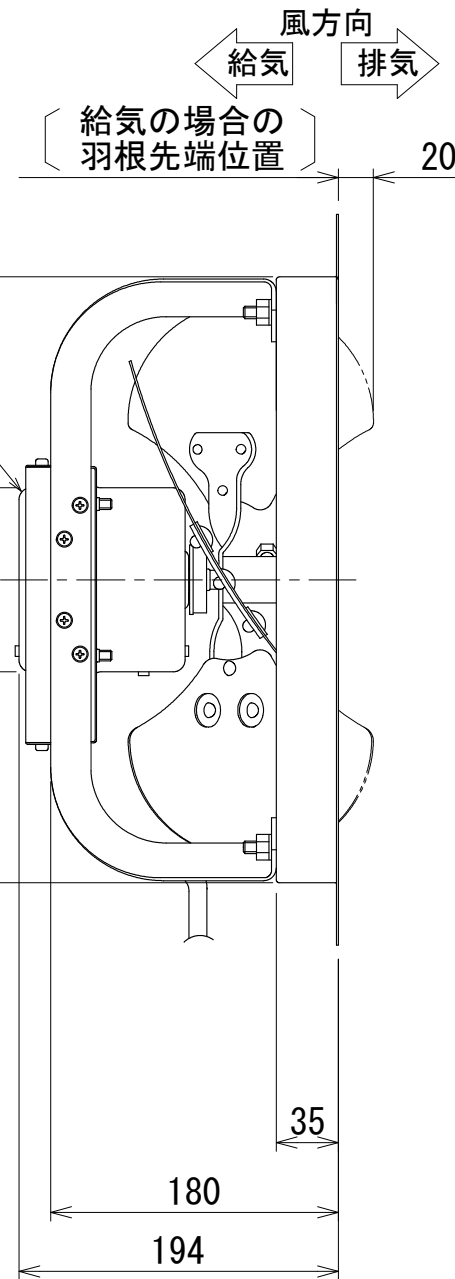
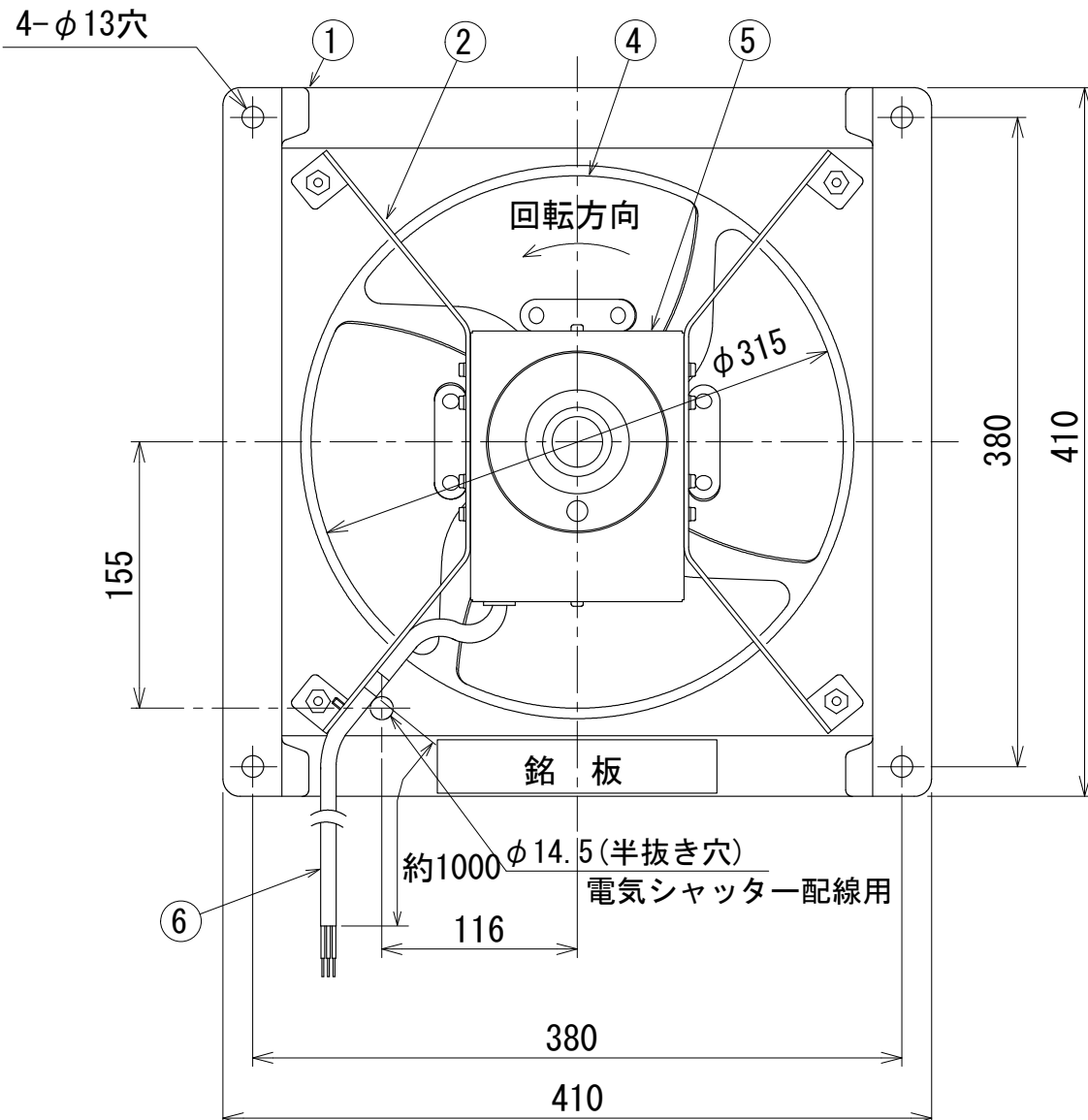


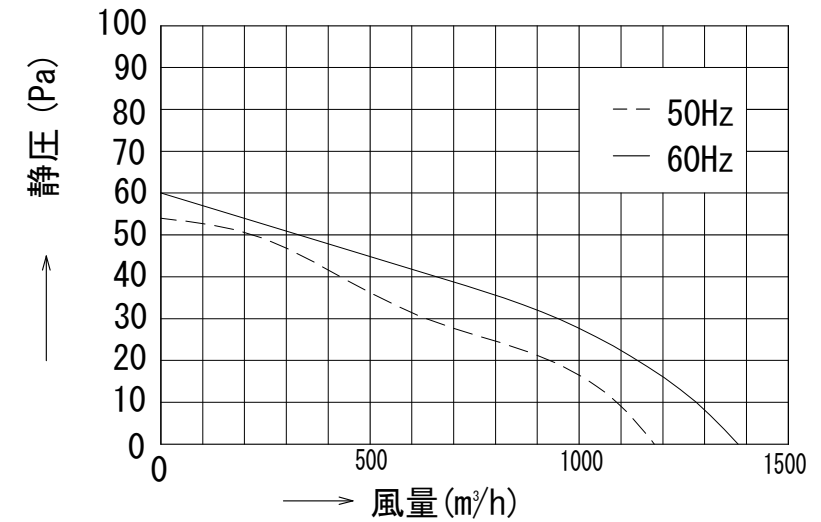
# 東芝有圧換気扇



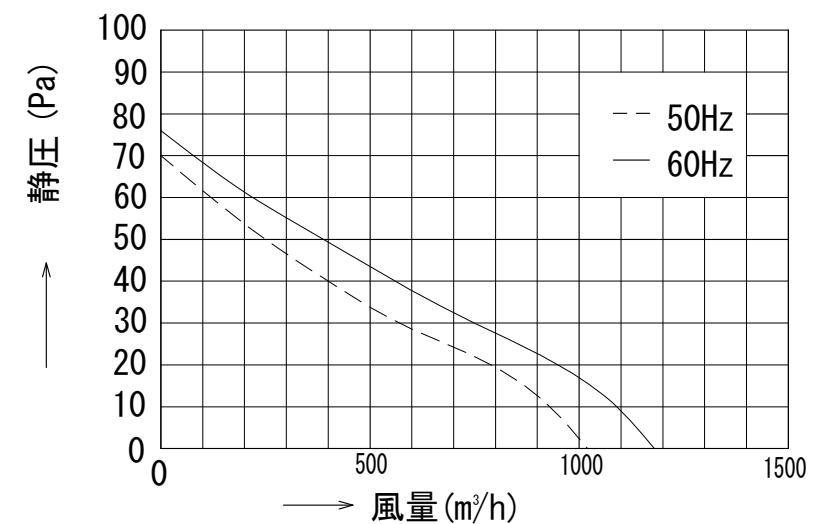
品番	部品名	材質	表面処理	色調
1	外枠	鋼板	ポリエステル系粉体塗装	マンセル 1Y8.5/0.5
2	モータ支え	鋼板	ポリエステル系粉体塗装	マンセル 1Y8.5/0.5
3	モータ	6極三相誘導電動機 E種		
4	羽根	鋼板	ポリエステル系粉体塗装	マンセル 1Y8.5/0.5
5	カバー	着色亜鉛鉄板		マンセル 1Y8.5/0.5
6	電源コード	ビニルキャブタイヤケーブル(0.75mm <sup>2</sup> 3芯)		

## ■ 静圧 — 風量特性

排気



給気



## ■ 特性表

◎モーター結線を入れ替え羽根を逆に取付けることにより給気にもなります。

形名	方式	公称羽根径 (cm)	極数 (P)	公称出力 (W)	定格電圧 (V)	周波数 (Hz)	消費電力 (W)	電流 (A)	風量 (m <sup>3</sup> /h)	騒音 (dB)	最大負荷電流 (A)	起動電流 (A)	質量 (kg)	
VP-306TNX1	排気式(給気式)	30	6	25	200	排気	50	46	0.25	1180	32.5	0.27	0.45	7.6
						排気	60	45	0.22	1380	36	0.25	0.43	
						給気	50	47	0.25	1020	31	0.27	0.45	
						給気	60	47	0.22	1180	35	0.26	0.43	

使用周囲条件	温度 -30℃~+50℃ 相対湿度 90%以下(常温)
電動機形式	6極三相誘導電動機
絶縁抵抗	10MΩ以上(500Vメガー)
耐電圧	AC1500V 1分間
絶縁区分	E種

※騒音、消費電力、電流の値は、静圧0Paにおける値です。  
 ※風量測定は JIS C9603 チャンバー方式によるものです。  
 ※騒音は、正面と側面に1.5m離れた地点3点を無響室にて測定した平均値です。  
 ●本仕様は改良のため変更することがありますのでご了承ください。

<b>東芝キャリア株式会社</b>		形名	VP-306TNX1
作成年月日	H. 30. 5. 1	図面番号	AV005394