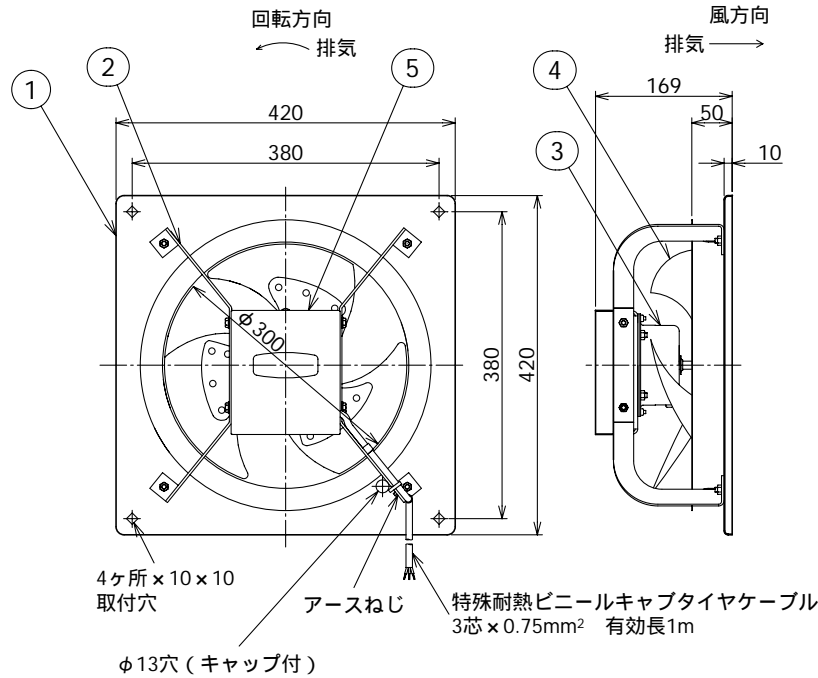


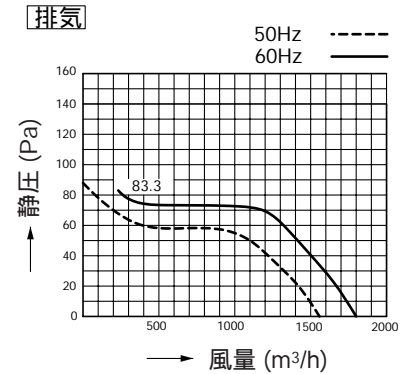
東芝有圧換気扇

ステンレス高耐食形（排気専用）

品番	部品名	材質	表面処理	色調
1	外枠	ステンレス鋼板	フッ素樹脂クリアー塗装	
2	モータ支え	ステンレス鋼板	フッ素樹脂クリアー塗装	
3	モータ	4極三相誘導電動機 E種	フッ素樹脂クリアー塗装	
4	羽根	ステンレス鋼板	フッ素樹脂クリアー塗装	
5	モータカバー	ステンレス鋼板	フッ素樹脂クリアー塗装	



静圧 - 風量特性



特性表

形名	方式	公称羽根径 (cm)	極数 (P)	公称出力 (W)	定格電圧 (V)		周波数 (Hz)	消費電力 (W)	電流 (A)	風量 (m ³ /h)	騒音 (dB)	最大負荷電流 (A)	起動電流 (A)	質量 (kg)	屋内外区分
VP-304TAS-F	排気式(給気式)	30	4	50	200	排気	50	50.5	0.33	1550	42.0	0.36	1.25	6.5	屋内用
							60	63.0	0.31	1800	45.0	0.37	1.20		

使用周囲条件	温度 -30°C ~ +50°C 相対湿度 98%以下 (常温)
電動機形式	4極三相誘導電動機
絶縁抵抗	10MΩ以上 (500V絶縁抵抗計)
耐電圧	AC1500V 1分間
絶縁区分	E種

騒音、消費電力、電流の値は、静圧0Paにおける値です。
 風量測定はオリフィスチャンバー法によるものです。
 騒音は、正面と側面に1.5m離れた地点3点を無響室にて測定した平均値です。

本仕様は改良のため変更することがありますのでご了承ください。

東芝キャリア株式会社		形名	VP-304TAS-F
作成年月日	H.20.6.13	図面番号	TV001914