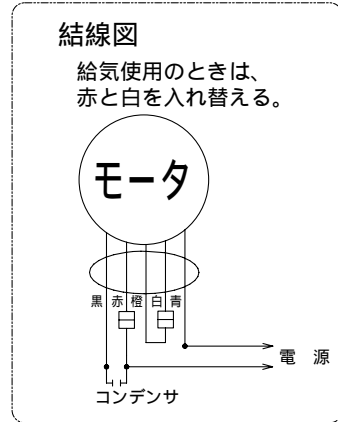
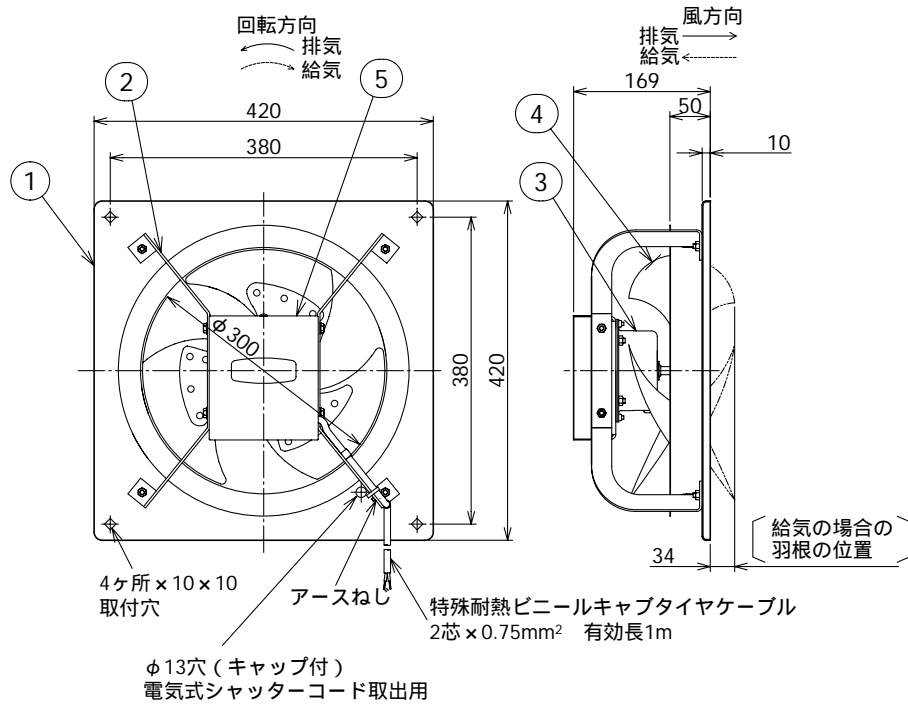


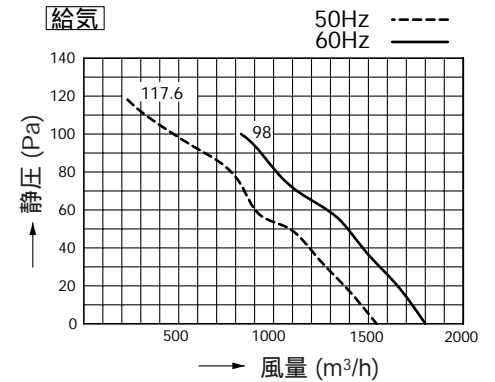
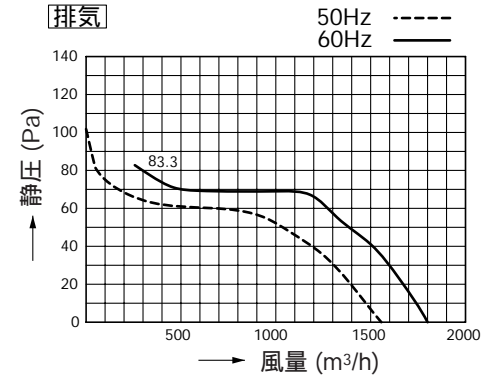
# 東芝有圧換気扇

## ステンレス標準形（給気運転可能）

品番	部品名	材質	表面処理	色調
1	外枠	ステンレス鋼板		
2	モータ支え	ステンレス鋼板		
3	モータ	4極コンデンサ - 誘導電動機 E種		
4	羽根	ステンレス鋼板		
5	モータカバー	ステンレス鋼板		



静圧 - 風量特性



特性表 モーター結線を入れ替え羽根を逆に取付けることにより給気にもなります。

形名	方式	公称羽根径 (cm)	極数 (P)	公称出力 (W)	定格電圧 (V)	周波数 (Hz)	消費電力 (W)	電流 (A)	風量 (m³/h)	騒音 (dB)	最大負荷電流 (A)	起動電流 (A)	質量 (kg)	屋内外区分
VP-304SAS <sub>2</sub>	排気式(給気式)	30	4	30	100	排気	50	54.0	0.63	1540	41.5	0.83	1.95	6.5 屋内用
						排気	60	68.0	0.69	1800	45.0	0.96	1.87	
						給気	50	55.5	0.65	1540	46.5	0.85	1.95	
						給気	60	70.0	0.71	1800	50.5	0.92	1.87	

使用周囲条件	温度 -30°C ~ +50°C 相対湿度 95%以下(常温)
電動機形式	4極コンデンサ誘導電動機
絶縁抵抗	10MΩ以上(500V絶縁抵抗計)
耐電圧	AC1000V 1分間
絶縁区分	E種

騒音、消費電力、電流の値は、静圧0Paにおける値です。  
 風量測定はオリフィスチャンバー法によるものです。  
 騒音は、正面と側面に1.5m離れた地点3点を無響室にて測定した平均値です。

本仕様は改良のため変更することがありますのでご了承ください。

東芝キヤリア株式会社		形名	VP-304SAS <sub>2</sub>
作成年月日	H.19.12.16	図面番号	TV001906