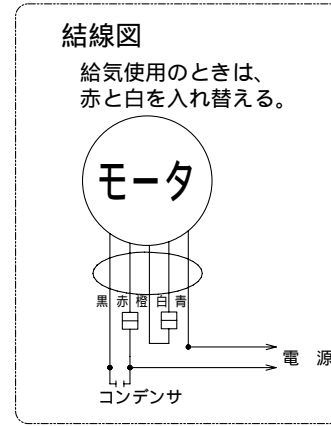
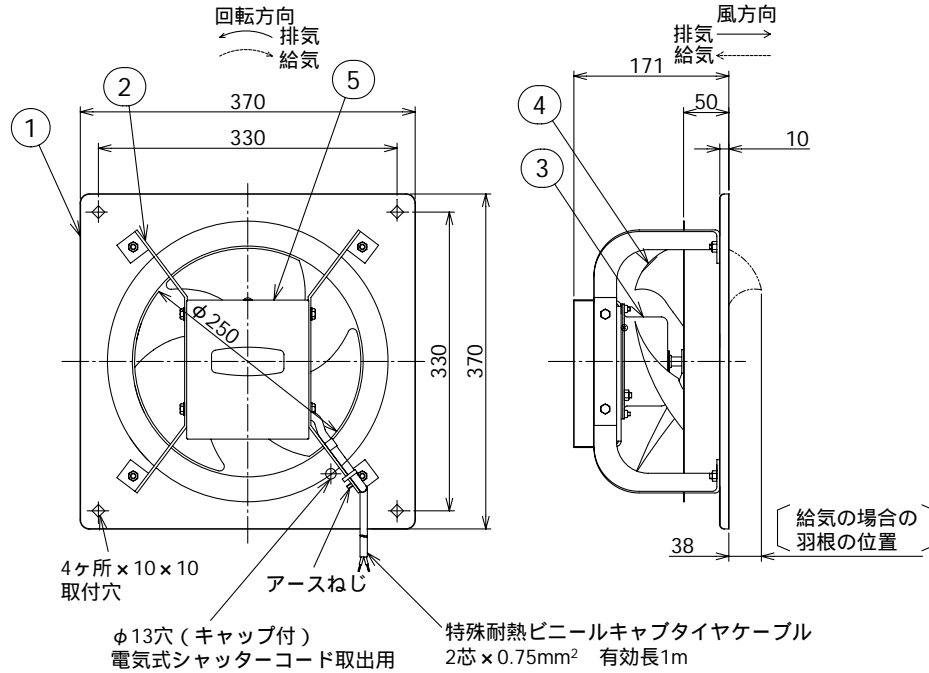


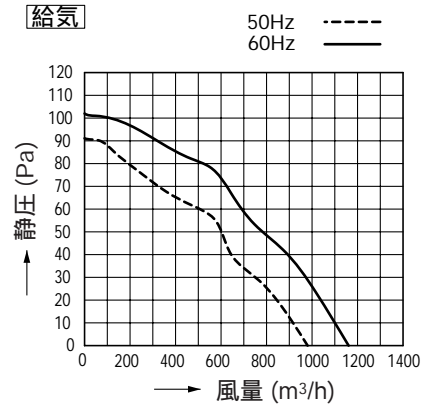
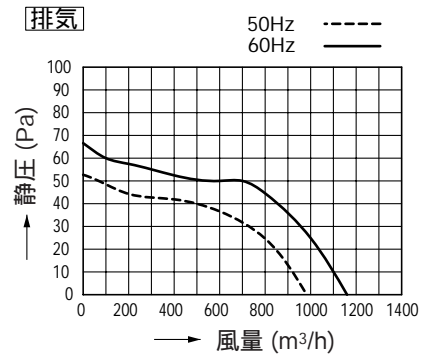
# 東芝有圧換気扇

## ステンレス標準形（給気運転可能）

| 品番 | 部品名    | 材質                 | 表面処理 | 色調 |
|----|--------|--------------------|------|----|
| 1  | 外枠     | ステンレス鋼板            |      |    |
| 2  | モータ支え  | ステンレス鋼板            |      |    |
| 3  | モータ    | 4極コンデンサ - 誘導電動機 E種 |      |    |
| 4  | 羽根     | ステンレス鋼板            |      |    |
| 5  | モータカバー | ステンレス鋼板            |      |    |



静圧 - 風量特性



特性表 モーター結線を入れ替え羽根を逆に取付けることにより給気にもなります。

| 形名                     | 方式       | 公称羽根径 (cm) | 極数 (P) | 公称出力 (W) | 定格電圧 (V) | 周波数 (Hz) | 消費電力 (W) | 電流 (A) | 風量 (m³/h) | 騒音 (dB) | 最大負荷電流 (A) | 起動電流 (A) | 質量 (kg) | 屋内外区分 |     |
|------------------------|----------|------------|--------|----------|----------|----------|----------|--------|-----------|---------|------------|----------|---------|-------|-----|
| VP-254SAS <sub>2</sub> | 排気式(給気式) | 25         | 4      | 25       | 100      | 排気       | 50       | 40.5   | 0.56      | 990     | 36.5       | 0.62     | 1.36    | 5.4   | 屋内用 |
|                        |          |            |        |          |          |          | 60       | 44.0   | 0.50      | 1160    | 40.5       | 0.67     | 1.30    |       |     |
|                        |          |            |        |          |          | 給気       | 50       | 41.5   | 0.57      | 980     | 40.5       | 0.66     | 1.36    |       |     |
|                        |          |            |        |          |          |          | 60       | 45.5   | 0.51      | 1150    | 44.5       | 0.75     | 1.30    |       |     |

|        |                                     |
|--------|-------------------------------------|
| 使用周囲条件 | 温度 -30°C ~ +50°C<br>相対湿度 95%以下 (常温) |
| 電動機形式  | 4極コンデンサ - 誘導電動機                     |
| 絶縁抵抗   | 10MΩ以上 (500V絶縁抵抗計)                  |
| 耐電圧    | AC1000V 1分間                         |
| 絶縁区分   | E種                                  |

騒音、消費電力、電流の値は、静圧0Paにおける値です。  
 風量測定はオリフィスチャンバー法によるものです。  
 騒音は、正面と側面に1.5m離れた地点3点を無響室にて測定した平均値です。

本仕様は改良のため変更することがありますのでご了承ください。

|            |            |      |                        |
|------------|------------|------|------------------------|
| 東芝キヤリア株式会社 |            | 形名   | VP-254SAS <sub>2</sub> |
| 作成年月日      | H.19.12.16 | 図面番号 | TV001905               |