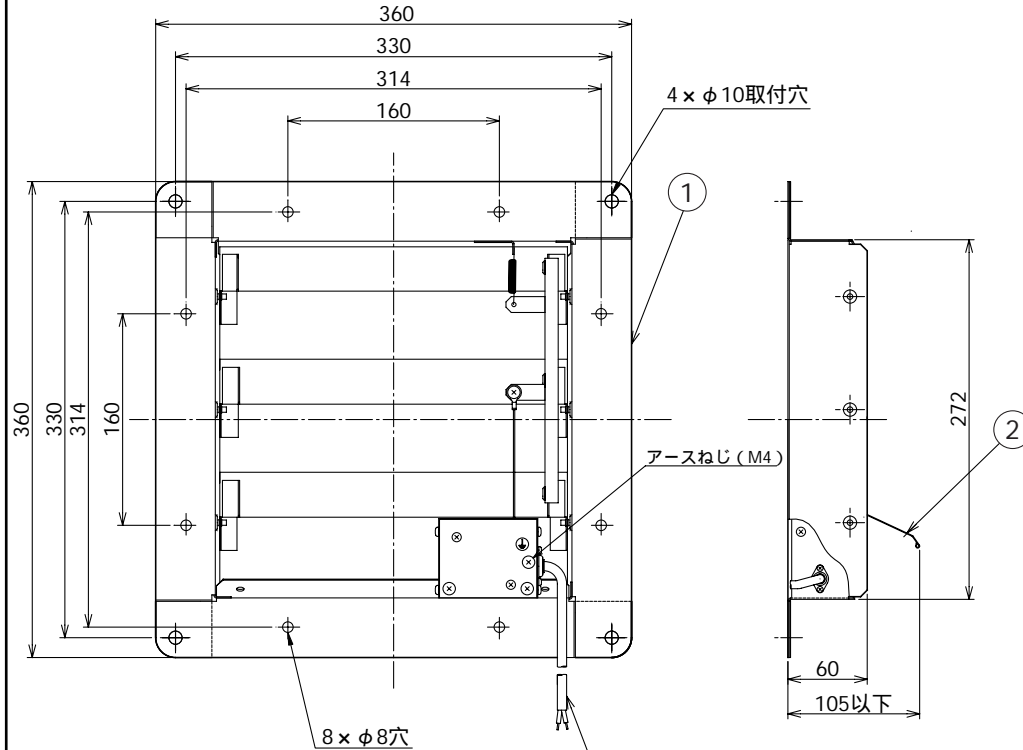


東芝有圧換気扇 応用部材

電気式シャッター (ステンレス製)



ビニールキャブタイヤケーブル
2芯 x 0.75mm²

電源コードは有圧換気扇と共締めした時に
有圧換気扇の枠から約1m出ます。
(有圧換気扇の枠にコード取りだし用ノック
アウト穴があります。)

電源	単相200V 50/60Hz		
特性表	電流	開閉時間	
	開動作時及び閉時 0.07A以下	開時 7秒以内 閉時 瞬時	
シャッター枚数	3枚		
使用周囲条件	温度	-10 ~ +50	
	相対湿度	90%以下 (常温) 屋内	
質量	1.8kg		
付属品	コードブッシュ 1個		

品番	部品名	材質	表面処理	色調
1	外枠	ステンレス鋼板		
2	シャッター	ステンレス鋼板		

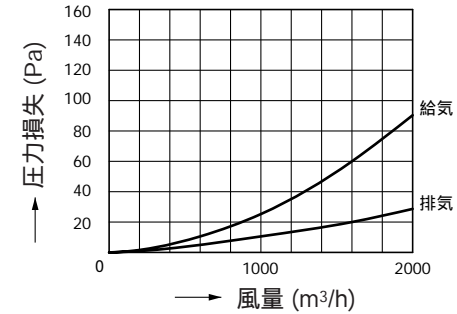
圧力損失曲線

圧力損失係数

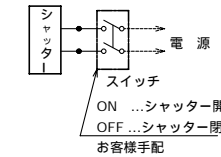
給気 = 4.76

排気 = 1.59

圧力損失係数は木枠内寸 (314mm x 314mm) により求めた。

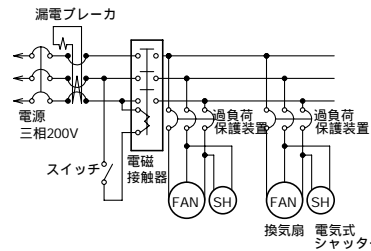


結線図



有圧換気扇との連動運転例

〔例1〕



〔例2〕



東芝キャリア株式会社

形 名

VP-25-MTS

作成年月日

H.19.12.16

図面番号

TV001920

本仕様は改良のため変更することがありますのでご了承ください。