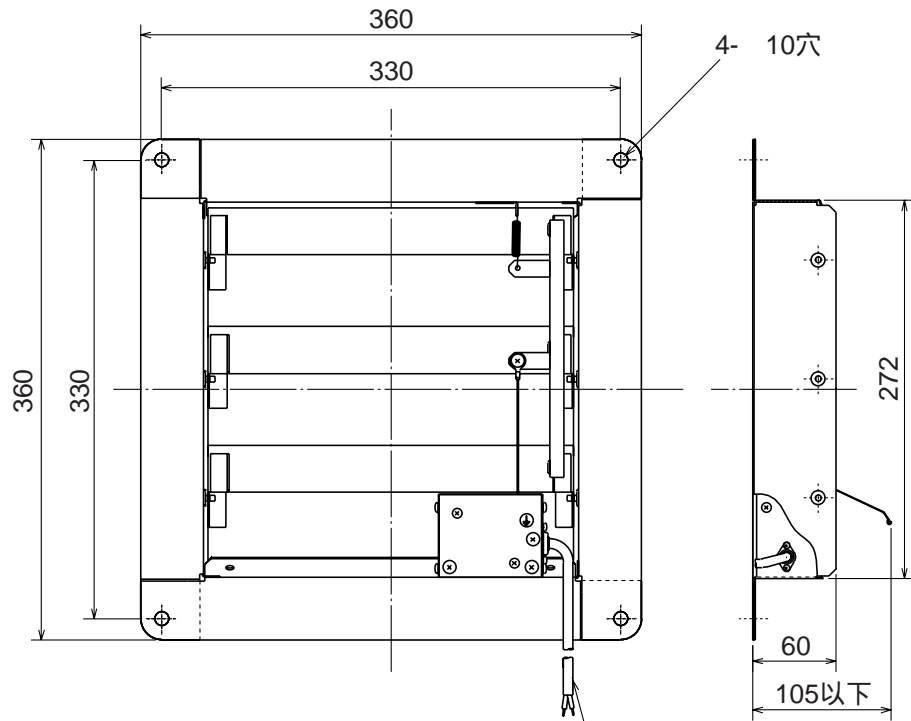


有圧換気扇用電気式シャッター (ステンレス製)



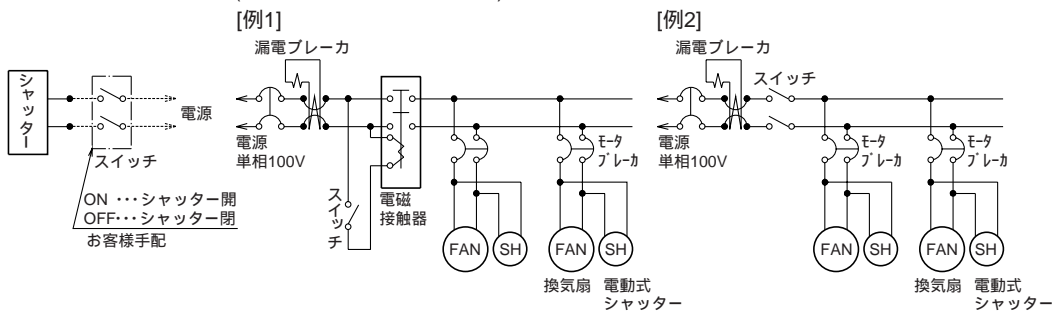
電 源	単相 100V 50/60Hz	
材 料	枠・シャッター……ステンレス鋼板 (SUS304)	
色 調	ステンレス地色	
特 性 表	電 流	開閉時間
	開動作時 0.1A 以下	開時 7秒以内 閉時 瞬時
シャッター枚数	3枚	
使用周囲条件	温度	-10 ~ +50
	相対湿度	90%以下 (常温) 屋内
質 量	1.8kg	
付 属 品	コードブッシュ…… 1個	

ビニールキャブタイヤケーブル 2芯×0.75mm²

電源コードは有圧換気扇と共締めした時に有圧換気扇の枠から約 1m 出ます。
(有圧換気扇の枠にコード取りだし用ノックアウト穴があります。)

結線図

(有圧換気扇との連動運転例)



本仕様は改良のため変更することがありますのでご了承ください。

東芝キャリア株式会社		形 名	VP-25-MSS
作成年月日	H.14.4.1	図面番号	TV001183