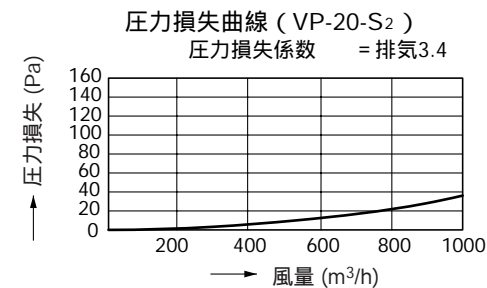
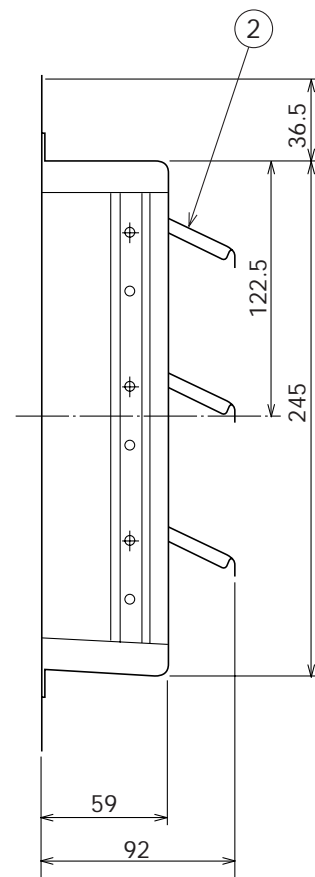
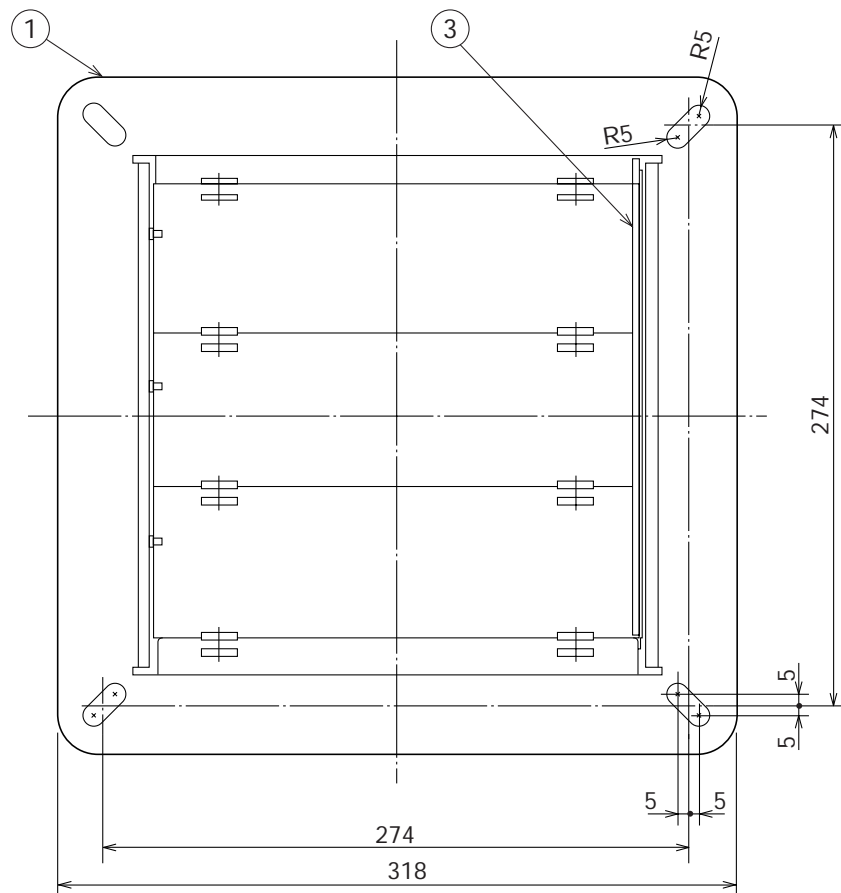


東芝有圧換気扇用シャッター（風圧式）

品番	部品名	材質	表面処理	色調
1	外枠	軟鋼板	粉体塗装	マンセル1.0Y8.5/0.5
2	シャッター	着色亜鉛鉄板		マンセルN4
3	コネクティングレバー	軟鋼板	亜鉛めっき	



■ 特性表

形名	方式	質量 (kg)
VP-20-S ₂	風圧式	0.9

●本仕様は改良のため変更することがありますのでご了承ください。

東芝キャリア株式会社		形名	VP-20-S ₂
作成年月日	H.19.12.14	図面番号	TV001825