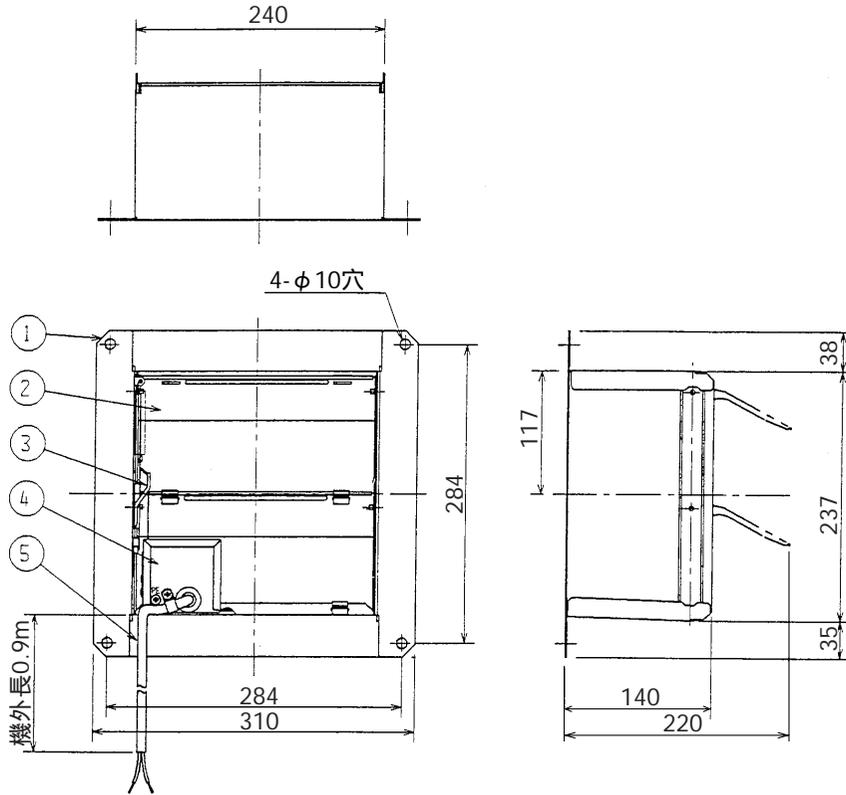


# 東芝有圧換気扇用シャッター（電気式）



## ■ 特性表

形名	方式	定格電圧 (V)	定格周波数 (Hz)	電流 (mA)	消費電力 (W)	質量 (kg)
VP-20-MS <sub>2</sub>	電気式	100	50	46	3.8	1.8
			60	40	3.2	

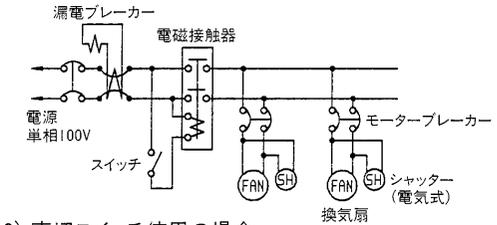
電動機形式	ギヤード同期電動機	絶縁抵抗	10MΩ以上 (500Vメガオーム)	耐電圧	AC1000V1分間	絶縁区分	E種
-------	-----------	------	-----------------------	-----	------------	------	----

●本仕様は改良のため変更することがありますのでご了承ください。

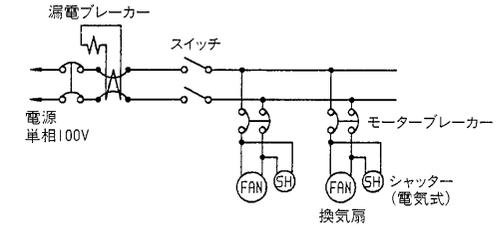
品番	部品名	材質	表面処理	色調
1	外枠	軟鋼板	粉体塗装	マンセル1.0Y8.5/0.5
2	シャッター	着色亜鉛鉄板		マンセルN4
3	連結板	軟鋼板	亜鉛めっき	
4	シャッター駆動装置	(ギヤード同期電動機内蔵)		
5	電源コード	ビニルキャブタイヤケーブル(2心)		

## 〔有圧換気扇との連動運転の配線例〕

### 1) 電磁接触器使用の場合

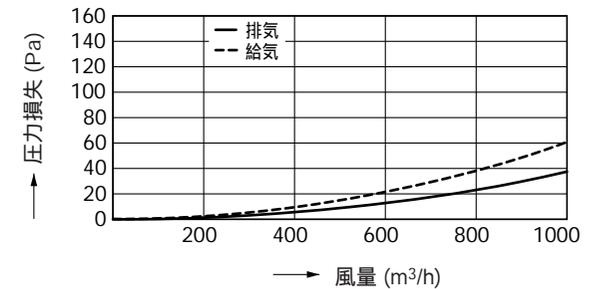


### 2) 直切スイッチ使用の場合



## 圧力損失曲線 (VP-20MS<sub>2</sub>)

圧力損失係数 = 排気3.5、給気5.8



東芝キヤリア株式会社

形名

VP-20-MS<sub>2</sub>

作成年月日

H.19.12.14

図面番号

TV001813