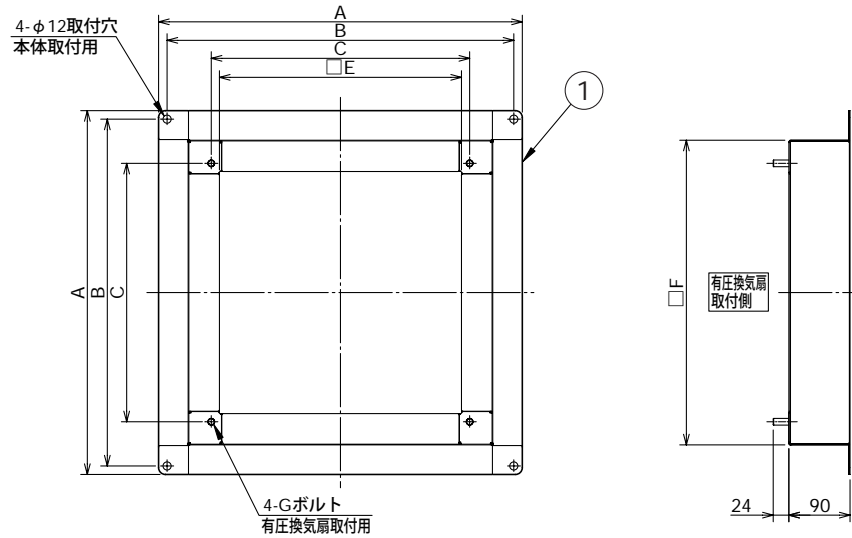


東芝換気扇応用部材

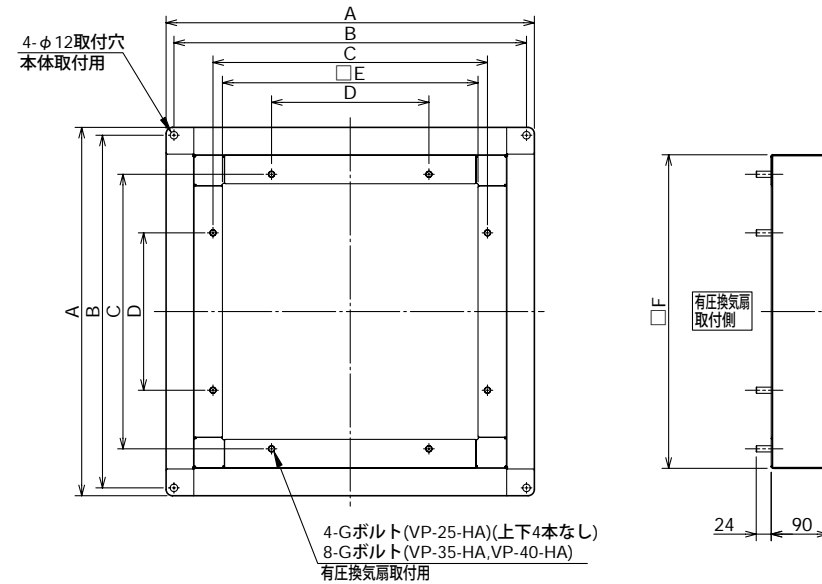
有圧換気扇用 排気用アタッチメント

品番	部品名	材質	表面処理	色調
1	本体	鋼板	ポリエステル系粉体塗装	マンセル1Y8.5/0.5

VP-20-HA,VP-30-HAの場合



VP-25-HA,VP-35-HA,VP-40-HAの場合



■ 付属品 (有圧換気扇取付用)

	VP-20-HA	VP-25-HA	VP-30-HA	VP-35-HA	VP-40-HA
・平ワッシャ	M8用 各4個	各4個	—	—	—
・パネワッシャ	M10用 —	—	各4個	各16個	各16個
・六角ナット	—	—	—	—	—

■ 寸法表

形名	A	B	C	D	E	F	G	質量(kg)	壁穴寸法
VP-20-HA	439	414	284	—	260	352	M8	2.6	□260
VP-25-HA	485	460	336	165	305	398	M8	2.9	□305
VP-30-HA	535	510	380	—	355	448	M10	3.3	□355
VP-35-HA	585	560	436	250	405	498	M10	3.7	□405
VP-40-HA	635	610	485	280	455	548	M10	4.0	□455

※本仕様は改良のため変更することがありますのでご了承ください。

東芝キャリア株式会社		形名	VP-20-HA,VP-25-HA,VP-30-HA VP-35-HA,VP-40-HA
作成年月日	H.19.7.1	図面番号	AV004426