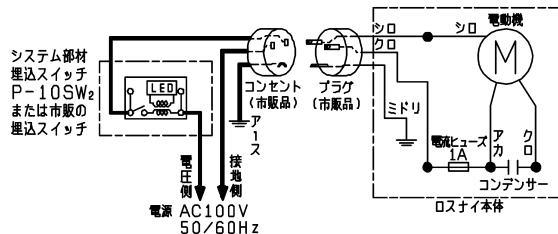
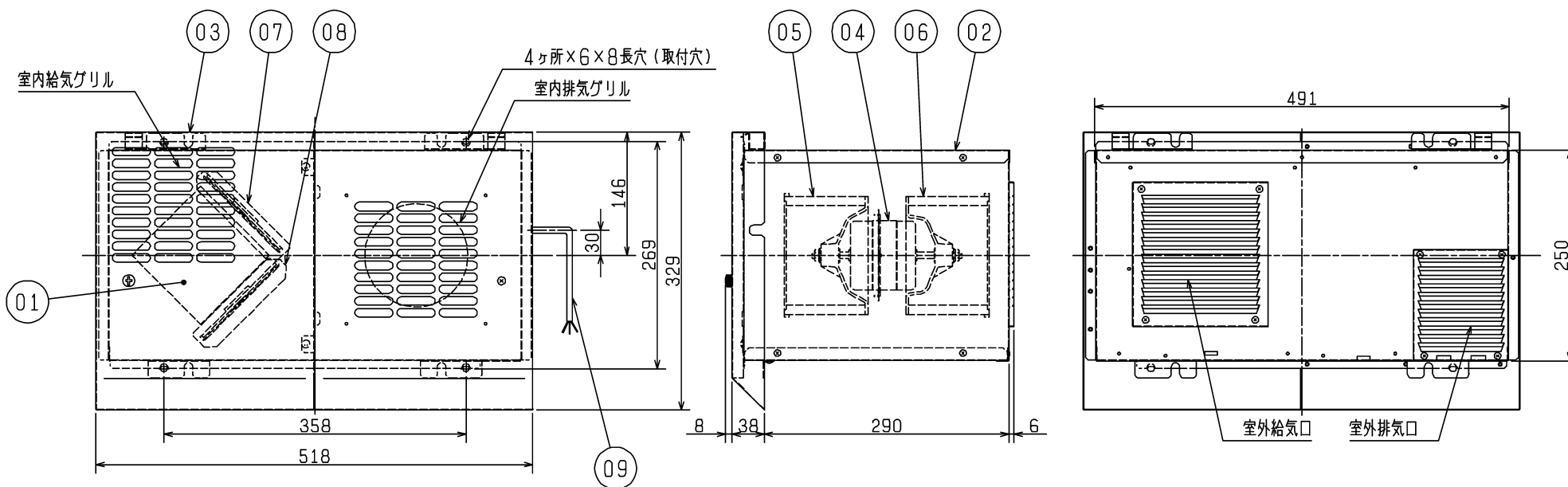


■ 結線図
太線部分の結線はお客様にて施工してください。



| 品番 | 品名 | 材質 | 色調(マンセル・近) |
|----|-----------|---------------------------|----------------|
| 01 | 全熱交換エレメント | 不透湿性耐水加工紙 | |
| 02 | 本体 | 鋼板 | 7.65Y7.64/0.73 |
| 03 | パネル | 鋼板 | 7.65Y7.64/0.73 |
| 04 | 電動機 | | |
| 05 | 排気用ファン | 合成樹脂 | |
| 06 | 給気用ファン | 合成樹脂 | |
| 07 | 排気用フィルター | サランネット | |
| 08 | 給気用フィルター | 不織布フィルター | |
| 09 | 電源コード | 3芯ビニルキャブタイヤケーブル 有効長約:1.0m | |



■ 特性表

| 定格電圧 (V) | 定格周波数 (Hz) | 定格電流 (A) | 定格入力 (W) | 風量 (m³/h) | | 温度交換効率 (%) | 騒音 (dB) | 質量 (kg) |
|----------|------------|----------|----------|-----------|-----|------------|---------|---------|
| | | | | 排気 | 給気 | | | |
| 100 | 60 | 0.400 | 40 | 155 | 140 | 60 | 40 | 8 |

電動機形式 コンデンサー永久分相形单相誘導電動機 4極

| | | | | | |
|-----|--------------|------|------|------|-----------------|
| 耐電圧 | AC 1000V 1分間 | 起動電流 | 200% | 絶縁抵抗 | 10MΩ以上(500Vメガー) |
|-----|--------------|------|------|------|-----------------|

*特性は JIS C 9603 に基づく。

※取付用木枠寸法…内寸 縦255×横495×奥行310mm
※仕様は場合により変更することがあります。

| | | | | |
|-------|------------|------|--|-----|
| 第3角図法 | 三菱電機株式会社 | 形名 | VL-150KP2 三菱換気空清機クリーンロスナイ (壁埋込専用角穴、農事用タイプ) | |
| 作成日付 | 2019-04-01 | 整理番号 | NB419071 | 1/1 |